

# SeBo®

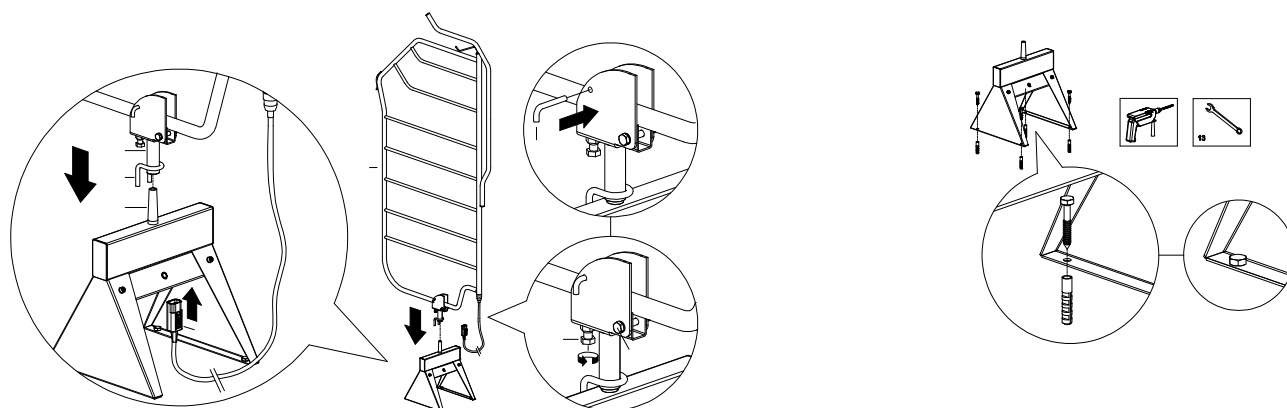
## Interior & Equipage

### EERSTE INGEBRUIKSNAME

#### Montage van de voet aan de vloer

**Let op:** Het soort bevestigingsmiddel voor vloer montage is afhankelijk van het type ondergrond (staal, beton of hout). De bevestigingsmiddelen dienen door de installateur bepaald te worden en worden niet standaard meegeleverd.

1. Boor de 4 gaten in de vloer. (zie voor maatvoering de handleiding)
2. Monteer de voet met passend bevestigingsmateriaal aan de vloer.



#### Ontluchten voor eerste gebruik



**LET OP: Voor het eerste gebruik dient het droogrek eerst goed ontlucht te worden.**

**LET OP:** Bij het eerste gebruik mag op het droogrek geen deken e.d. geplaatst zijn.



1. Plaats het rek in verticale positie. Doe de voedingsstekker in het stopcontact en zet het droogrek aan door op de voetschakelaar te drukken. Laat het droogrek op bedrijfstemperatuur komen, laat het rek een volle cyclus (3 uur) in werking daardoor zet de vloeistof uit en verzamelt de lucht zich bij de ontluchter en werpt automatisch overtollige vloeistof en lucht uit.



2. **LET OP: BIJ EERSTE CYCLUS MAG ER HETE VLOEISTOF LEKKEN UIT DE AUTOMATISCHE ONTLUCHTER.**

**LEES EERST DE VOLLEDIGE HANDLEIDING OP**

**[HTTP://SEBOINTERIOREQUIPAGE.COM/](http://sebointeriorequipage.com/)**