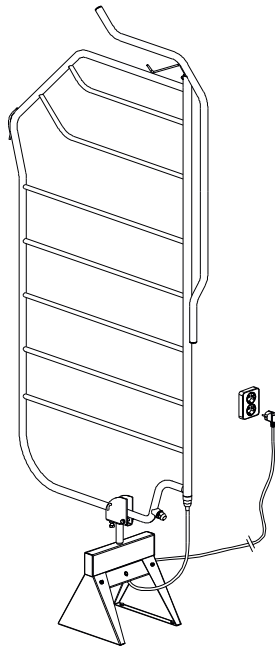
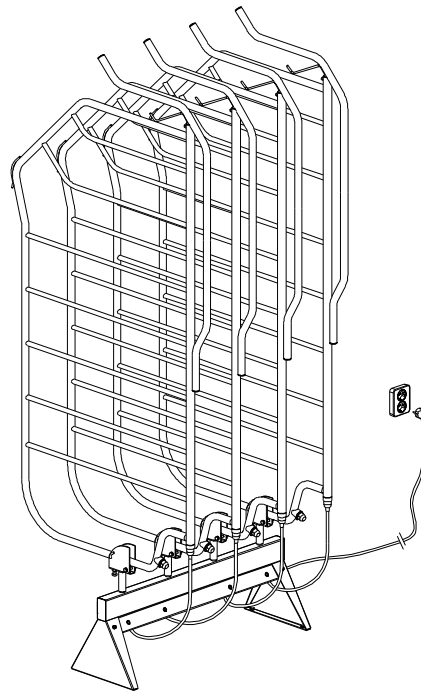


Gebrauchsanweisung Pferdedeckentrockner



EINFACHER TROCKNER

**EU TYPE 1600230
US TYPE 1600115**



VIERFACHER TROCKNER

**EU TYPE 4600230
US TYPE 4600115**

**Version: 2.1
Ausgabe: 31-05-2017**



Inhalt

1. Einleitung	3
2. Sicherheitshinweise und Warnungen	3
3. Produktbeschreibung	8
3.1 Produktbeschreibung	8
3.2 Funktionsübersicht	9
3.3 Maße	10
4. Teileübersicht	11
4.1 Explosionszeichnung & Stückliste einfacher Deckentrockner	11
4.2 Explosionszeichnung & Stückliste vierfacher Deckentrockner	12
5. Technische Daten	13
6. Montagevorbereitung	14
6.1 Werkzeugübersicht	14
6.2 Montage des Schaltblocks an den Fuß	15
6.3 Einmessen & Position bestimmen	16
7. Montage	17
7.1 Montage des Fußes am Boden	17
7.2 Aufstellen des Trockners	18
7.3 Anschließen der Stecker	19
8. Inbetriebnahme und Bedienung	20
8.1 Ein- und Ausschalten des Trockners	20
8.2 Entlüftung vor der ersten Verwendung	21
8.3 Trockner kippen	22
8.4 Pferdedecke an den Trockenrahmen klemmen	23
8.5 Trockenrahmen zurückkippen und einschalten	24
8.6 Trockenrahmen mit trockener Pferdedecke kippen	25
8.7 Trockene Pferdedecke vom Trockner nehmen	26
8.8 Trockenrahmen zurückkippen und einschalten	27
9. Störungen	28
10. Wartung und Reinigung	29
11. Konformitätserklärung	30
12. Entsorgung	31
13. Garantiebedingungen	31
14. Kontakt	31

DIESE GEBRAUCHSANWEISUNG IST FÜR DIE KÜNFTIGE VERWENDUNG SORGFÄLTIG AUFZUBEWAHREN!
Für Fragen zu Garantiezeit sowie Garantiebedingungen empfehlen wir Ihnen, sich an Ihren Lieferanten zu wenden. Des Weiteren verweisen wir auf unsere Allgemeinen Verkaufs- und Lieferbedingungen, die auf Anfrage erhältlich sind. SeBo Interior & Equipage B.V. übernimmt keinerlei Haftung für Schäden oder Verletzungen infolge einer nicht sorgfältigen Einhaltung dieser Gebrauchsanweisung und der Unterlassung üblicher Vorsichtsmaßnahmen bei Transport, Montage, Verwendung und Wartung des Pferdedeckentrockners. Aufgrund unserer permanenten Verbesserungsbemühungen kann das Produkt in gewissen Details von den Ausführungen in der vorliegenden Gebrauchsanweisung abweichen. Aus diesem Grund dienen die darin aufgenommenen Informationen lediglich als Richtlinien für die Montage des in der vorliegenden Gebrauchsanweisung genannten Produkts. Die vorliegende Gebrauchsanweisung wurde mit der größten Sorgfalt erstellt, SeBo Interior & Equipage B.V. übernimmt jedoch keinerlei Haftung für eventuelle Fehler in dieser Gebrauchsanweisung oder sich daraus ergebende Folgen. Des Weiteren sind alle Rechte vorbehalten und es darf kein Bestandteil der vorliegenden Gebrauchsanweisung auf jegliche Weise vervielfältigt werden.

1. Einleitung

Herzlichen Glückwunsch zum Kauf Ihres elektrischen Pferdedeckentrockners!

Diese Gebrauchsanweisung enthält die wichtigen und erforderlichen Informationen für die Montage und Verwendung Ihres Pferdedeckentrockners. Wir bitten Sie, die Gebrauchsanweisung sorgfältig zu lesen, damit Sie über ihren Inhalt umfassend informiert sind.

Diese Gebrauchsanweisung ist an einem sicheren, trockenen und schattigen Ort aufzubewahren. Bei Beschädigung oder Verlust muss der Benutzer beim Lieferanten ein neues Exemplar der Gebrauchsanweisung anfordern.



2. Sicherheitshinweise und Warnungen



Wichtig:

Bei der Verwendung elektrischer Geräte sind alle Sicherheitsvorschriften zu befolgen, um der Gefahr von Brand, Stromschlägen oder körperlichen Verletzungen vorzubeugen. Lesen Sie sich deswegen die Sicherheitsvorschriften, aber auch die Anweisungen für die korrekte Aufstellung, Funktion und Verwendung des Trockners aufmerksam durch, bevor Sie den Trockner verwenden.

- Befolgen Sie bei der Montage die in der vorliegenden Gebrauchsanweisung aufgeführten Anweisungen und Vorschriften stets sorgfältig. Ändern Sie niemals die Reihenfolge der durchzuführenden Arbeitsschritte. Sollten sich bezüglich der Montage Unklarheiten ergeben, wenden Sie sich bitte an Ihren Lieferanten. Technische Änderungen vorbehalten, ohne schriftliche Benachrichtigung.

Montage:

- Beachten Sie bei der Montage alle geltenden Normen und Rechtsvorschriften.
- Wir empfehlen, die Montage stets von zwei Personen (qualifizierten Technikern/anerkannten Monteuren) durchführen zu lassen.
- Kontrollieren Sie die Lieferung sofort nach ihrer Entgegennahme. Bei Beschädigungen oder einer unvollständigen Lieferung bitten wir Sie, sich unverzüglich mit Ihrem Lieferanten in Verbindung zu setzen.
- Das Material ist in einem trockenen, gut belüfteten Raum aufzubewahren und vor direktem Sonnenlicht zu schützen.
- Öffnen Sie die Verpackung vorsichtig. Achten Sie darauf, dass Sie das Produkt nicht beschädigen. Entfernen Sie ggf. die Schutzfolie sowie die Transportverpackung des Deckentrockners.
- Um Schäden an Ihrem Trockner zu vermeiden, legen Sie die Teile auf einen sauberen und ebenen Untergrund.
- Das Hinzufügen oder Weglassen von Teilen sowie eine von den Anweisungen abweichende Ver- oder Bearbeitung von Materialien kann die Sicherheit des Trockners beeinträchtigen; folglich wird davon strengstens abgeraten!
- Sichern Sie die Montagefläche mit einem Sicherheitsband, damit sie nicht von Dritten betreten werden kann.
- Tragen Sie bei der Durchführung der Arbeiten stets ordnungsgemäße Schutzkleidung (Arbeitshandschuhe, Staubschutzmaske, Sicherheitsbrille, rutschfeste Schuhe usw.).



2. Sicherheitshinweise und Warnungen (Fortsetzung)



- Aufstellort:**
- Der elektrische Pferdedeckentrockner ist ausschließlich für die Verwendung in gut belüfteten Räumen bestimmt. Ein nicht belüfteter Raum kann zu Überhitzung führen.
 - Schützen Sie den Trockner vor Regen, Schnee, Nebel, übermäßiger Verschmutzung und Kondenswasser.
 - Der Aufstellort des Geräts muss:
 - trocken sein;
 - frei von Staub und verschmutzten Luftpartikeln sein;
 - gut belüftet sein;
 - vibrationsfrei sein;
 - eine Temperatur zwischen -25 °C und +50 °C und eine Luftfeuchtigkeit von unter 80 % haben;
 - gut beleuchtet sein;
 - frei von brennbaren Materialien sein;
 - frei von explosiven Gasen und Flüssigkeiten sein.
 - Stellen Sie den Deckentrockner freistehend auf. Achten Sie darauf, dass das Gerät sowohl in stehender als auch in gekippter Position einen Mindestfreiraum von rundum 50 cm hat.
 - Stellen Sie den Deckentrockner an einem gut zugänglichen Ort auf, damit das Gerät schnell und problemlos ausgeschaltet werden kann.
 - Montieren Sie den Trockner auf einen stabilen, nichtbrennbaren/hitzebeständigen Untergrund mit ausreichender Tragfähigkeit. Achten Sie darauf, dass der Untergrund sauber und trocken ist und das Gerät waagrecht steht. Verankern Sie den Fuß des Trockners, sodass er nicht umfallen kann.
 - Befestigen Sie den Trockner optional mit einem Wandmontagebügel an einer stabilen und flachen Wand.
 - Achten Sie darauf, dass alle Befestigungsmittel fest angedreht sind. Überprüfen Sie dies regelmäßig.
 - Die Art der Befestigungsmittel für die Boden- und/oder Wandmontage ist vom jeweiligen Untergrund abhängig (Stahl, Beton oder Holz). Die passenden Befestigungsmittel sind vom Monteur zu bestimmen und werden nicht standardmäßig mitgeliefert.
 - Verwenden Sie den vierfachen Deckentrockner ausschließlich mit eigener Lichtgruppe und eigenem Erdungsschalter. Nicht mehr als fünf einzelne Einheiten in einer Gruppe (je nach örtlichen Vorschriften).
 - Verwenden Sie den Deckentrockner ausschließlich mit Schukosteckdosen.
 - Prüfen Sie vor der Verwendung, ob die auf dem Heizelement angegebene Spannung mit der elektrischen Spannungsquelle übereinstimmt, an die Sie das Gerät anschließen. Die Stromversorgung muss den gültigen gesetzlichen Normen und den nationalen Vorschriften entsprechen.
 - Wenn Sie ein Verlängerungskabel verwenden, muss dies einen Durchmesser von mindestens 1,5 mm haben.
 - Verwenden Sie keine Mehrfachsteckdose, da der Deckentrockner eine zu hohe Leistung hat.
 - Achten Sie darauf, dass das Stromkabel nicht über (scharfe) Kanten hängt, über scharfe Kurven verläuft, nicht mitgeschleift werden kann und keine heißen Flächen berührt. Halten Sie das Kabel außerhalb des Laufwegs.
 - Achten Sie darauf, dass sich das Gerät und die Kabel an einem sicheren Ort befinden, damit keine Personen darauf ausrutschen oder darüber stolpern oder fallen können. Befestigen Sie die Kabel ggf. mit Klebeband am Boden.



- Stellen Sie den Deckentrockner freistehend und außerhalb der Reichweite von leicht brennbaren Materialien oder Flüssigkeiten auf.
- Verwenden Sie den Deckentrockner nicht in brandgefährdeten Bereichen wie z. B. in der Nähe von Gastanks, Gasleitungen oder Spraydosen. Dies führt zu Explosions- und Brandgefahr.
- Montieren Sie den Trockner nicht in der Nähe von Steckdosen, Verteilerdosen, Schaltern oder Stromkabeln.
- Verwenden Sie im Brandfall einen Feuerlöscher, der für das Löschen elektrischer Anlagen geeignet ist.

2. Sicherheitshinweise und Warnungen (Fortsetzung)

Benutzer:



- Der Deckentrockner darf ausschließlich von Personen verwendet werden, die über den Inhalt der vorliegenden Gebrauchsanweisung vollständig informiert sind.
- Der Deckentrockner ist nicht für die Verwendung durch Kinder und Personen mit einer körperlichen, geistigen oder sensorischen Behinderung geeignet.
- **ACHTUNG:** Der Deckentrockner darf NIE in der Anwesenheit von Kindern oder Tieren verwendet werden.
- Halten Sie den Deckentrockner außerhalb der Reichweite von Kindern und lassen Sie sie nie mit dem Gerät alleine. Beachten Sie bei der Wahl des Aufstellorts des Geräts, dass es für Kinder unerreichbar sein muss. Achten Sie darauf, dass sie nicht mit dem Gerät spielen.

Verwendung:



- Wie jedes Gerät, das Wärme erzeugt, ist der elektrische Trockner mit Gefahren verbunden. Die Nichtbeachtung der Sicherheitsvorschriften kann schwere Verbrennungen und Brände verursachen. Sollten sich bezüglich der Verwendung Unklarheiten ergeben, wenden Sie sich bitte an Ihren Lieferanten.



- **ACHTUNG: Vor der ersten Verwendung muss der Trockner gründlich entlüftet werden.** Bei der ersten Verwendung (ohne Decke o. Ä.) muss der Entlüfter geöffnet werden, damit überschüssige Luft und Flüssigkeit frei entweichen können. Nach einer Stunde muss der Entlüfter geschlossen werden, da bei der Abkühlung wieder Luft angesaugt wird und der Trockner bei der nächsten Inbetriebnahme erneut entlüftet werden müsste. **ACHTUNG:** Tragen Sie bei der Entlüftung stets Handschuhe und verwenden Sie ein Tuch! Achten Sie darauf, dass die Heizflüssigkeit Bio-CV-Fluid nicht auf Ihre Kleidung oder an Ihren Körper gelangt. Schalten Sie das Gerät zu Ihrer eigenen Sicherheit spannungsfrei, bevor Sie es entlüften.

- Es handelt sich um einen elektrischen Pferdedeckentrockner. Verwenden Sie den Deckentrockner stets bestimmungsgemäß, da ansonsten lebensgefährliche Situationen entstehen können.

- Der Pferdedeckentrockner darf ausschließlich für die Trocknung von Pferdedecken, Schabracken, Satteldecken und Gamaschen verwendet werden.



- Legen Sie NIE brennbare Materialien über den Trockner, wenn dieser in Betrieb ist; der Trockner ist heiß und kann Versengung und Brand verursachen. **ACHTUNG:** Nur nichtbrennbare Materialien verwenden, die eine Temperaturbeständigkeit von bis zu 90 °C haben.



- Der Trockner wird während des Betriebs extrem heiß (bis zu 90 °C), vergleichbar mit einem Heizkörper. **ACHTUNG:** Berühren Sie den Trockner ausschließlich an den dafür bestimmten Griffen. Berühren Sie den Trockenrahmen selbst nicht, wenn er heiß oder in Betrieb ist. Berühren kann zu Verbrennungen an Körper, Kleidung oder anderem empfindlichem Material führen. Auch nach der Verwendung bleibt der Trockner noch einige Zeit sehr heiß. Lassen Sie den Trockner aufgrund der Verletzungs- bzw. Verbrennungsgefahr mindestens 30 Minuten lang abkühlen.



- Berühren Sie den Deckentrockner stets an den Handgriffen. Tragen Sie außerdem stets nichtbrennbare Schutzkleidung und Schutzhandschuhe.

2. Sicherheitshinweise und Warnungen (Fortsetzung)

- ACHTUNG: Berühren und kippen Sie den Trockner nur, wenn er ausgeschaltet und ausreichend abgekühlt ist.
- Warnung! Lassen Sie den Trockner während des Betriebs und Abkühlens NIEMALS unbeaufsichtigt. Verwenden Sie den Trockner außerdem nie mit externen Spannungsreglern wie einem Dimmer u. Ä.; auch dies führt zu gefährlichen Situationen!



- Legen Sie NIEMALS eine heiße, direkt vom Trockner entnommene Pferddecke auf Ihr Pferd. Dies kann zu Verbrennungen führen. Lassen Sie den Pferddeckentrockner zunächst abkühlen, bevor Sie ihn verwenden.
- Der Trockner ist lediglich tropfwasserdicht. ACHTUNG: Legen Sie nie eine tiefend nasse Pferddecke auf den Trockner. Der Schaltblock darf während des Betriebs nicht nass werden.
- ACHTUNG: Die Teile des Trockners haben scharfe Metallränder.



- ACHTUNG: Achten Sie darauf, dass Finger oder andere Körperteile nicht zwischen den Stangen und/oder Gelenkteilen eingeklemmt werden.
- ACHTUNG: Achten Sie darauf, dass beim Kippen eines Trockenrahmens der angrenzende Rahmen nicht durch sich berührende Decken mitgekippt wird. Dies kann zu schweren Körperverletzungen führen.
- Bedienen Sie das Gerät stets mit zwei Händen an den dafür bestimmten Griffen. Halten Sie die Griffe bei der Ausführung der Kippbewegung fest in den Händen und setzen Sie den Trockenrahmen vorsichtig ab. ACHTUNG: Achten Sie darauf, dass Füße oder andere Körperteile nicht unter dem Rahmen eingeklemmt werden.



- ACHTUNG: Der Trockner ist ein Druckbehälter gemäß der Richtlinie über Druckgeräte 97/23/EG. Alle erforderlichen Sicherheitsmaßnahmen sind strikt zu beachten.
- Der Trockner (Rohrheizkörper) wird mit Vordruck geliefert; Beschädigung des Rohrheizkörpers kann zu schweren Verletzungen führen.
- Der Trockner ist ausschließlich beim zugelassenen Ausgangsdruck sowie bei der zugelassenen Temperatur zu verwenden (s. Geräteplakette und Werkseinstellung).
- Verwenden Sie im Trockner ausschließlich die dafür bestimmte Flüssigkeit.
- Die Verwendung anderer Flüssigkeiten kann zu schweren Verletzungen führen und das Gerät irreparabel beschädigen.
- Das Heizelement ist mit einem Überhitzungsschutz ausgestattet. Sobald die Heizflüssigkeit die Temperatur von 90 °C erreicht, schaltet der Überhitzungsschutz das Heizelement aus, um einen weiteren Temperaturanstieg zu verhindern. Achtung: Der Überhitzungsschutz schützt Sie vor möglichen Gefahren.



- Der Überhitzungsschutz kann ausgelöst werden, wenn sich Luft im Rohrheizkörper befindet oder der Heizkörper leer ist (bei einem Leck). Wenden Sie sich unverzüglich an Ihren Lieferanten. Führen Sie selbst keine Reparaturen durch; dies kann zu gefährlichen Situationen führen.
- Den Trockner bei einem Leck nicht mehr verwenden! Wenn der Trockner in Betrieb ist, muss die Stromversorgung unterbrochen werden. Vor einer erneuten Inbetriebnahme ist der Trockner zu kontrollieren und sind defekte Teile auszutauschen.
- Schalten Sie den Trockner stets aus, wenn Sie ihn nicht verwenden. Ziehen Sie den Stecker aus der Steckdose.



- Wenn Sie während der Verwendung des Trockners Mängel oder Störungen feststellen, nehmen Sie das Gerät unverzüglich außer Betrieb und unterbrechen Sie die Stromversorgung. Es besteht Brand-, Verletzungs- oder Beschädigungsgefahr!



- Wenn am Trockner, Stromkabel oder Stecker Mängel oder Störungen auftreten, wenden Sie sich zwecks Reparatur oder Austausch bitte an Ihren Lieferanten, die Fabrik oder eine anerkannte Servicestelle. Führen Sie selbst keine Reparaturen durch; dies kann zu gefährlichen Situationen führen.
- Den Trockner NIEMALS öffnen. Dies kann Stromschläge zur Folge haben und führt zum Erlöschen jeglicher Garantiansprüche.

2. Sicherheitshinweise und Warnungen (Fortsetzung)

Reinigung & Wartung



- Wir empfehlen Ihnen, den Trockner regelmäßig zu reinigen. Lassen Sie den Trockner nach dem Betrieb stets ausreichend abkühlen, bevor Sie ihn reinigen.
- Eine Reinigung während des Betriebs ist aufgrund der hohen Temperaturen verboten.
- Kühlen Sie den Trockner nie mithilfe eines Wasserstrahls ab. Schnelles, forciertes Abkühlen kann den Trockner irreparabel beschädigen.



- Schalten Sie den Trockner zu Ihrer eigenen Sicherheit spannungsfrei, bevor Sie ihn reinigen.
- Der Trockner ist lediglich tropfwasserdicht; daher ist beim Arbeiten mit Wasser große Vorsicht geboten. ACHTUNG: Achten Sie darauf, dass der Schaltblock während der Reinigung **nicht** nass wird. Reinigen Sie den Block mit einem weichen Tuch.
- Reinigen Sie die übrigen Teile des Trockners mit einem weichen, feuchten Tuch und/oder mit einem zugelassenen, neutralen Reinigungsmittel. Verwenden Sie keine aggressiven Reinigungs- und/oder Scheuermittel.
Einige Reinigungsmittel erzeugen gesundheitsschädliche Dämpfe oder entzünden sich, wenn sie auf einer heißen Fläche verwendet werden.
- Trocknen Sie den Trockner nach der Verwendung gründlich.



- Schalten Sie den Trockner zu Ihrer eigenen Sicherheit spannungsfrei, bevor Sie ihn entlüften.
- ACHTUNG: Tragen Sie bei der Entlüftung stets Handschuhe und verwenden Sie stets ein Tuch!
- Wenn der Rohrheizkörper mit Heizflüssigkeit nachgefüllt werden muss, wenden Sie sich bitte an Ihren Lieferanten.
- ACHTUNG: Der Trockner (Rohrheizkörper) darf ausschließlich mit der genannten Heizflüssigkeit Bio-CV-Fluid nachgefüllt werden, da das Gerät ansonsten irreparabel beschädigt werden kann.
- Der Trockner und die Anschlüsse müssen mindestens einmal jährlich auf Schäden geprüft werden. Mängel wie lockere Verbindungen o. Ä. sind umgehend zu beheben.
- Wenn der Trockner beschädigt ist, darf er nicht mehr verwendet werden.
- Reparatur- und Wartungsarbeiten an Geräteteilen dürfen ausschließlich von qualifiziertem Fachpersonal bzw. qualifizierten Monteuren und/oder Elektrikern durchgeführt werden.



Lagerung

- Wenn der Trockner längere Zeit nicht verwendet wird, sollte er drinnen gelagert werden, um die Wahrscheinlichkeit witterungsbedingter Schäden auf ein Minimum zu beschränken.
- Ziehen Sie den Stecker aus der Steckdose, wenn der Trockner nicht in Betrieb ist. Legen Sie den Trockner in die Verpackung, wenn er ausreichend abgekühlt ist.
- Lassen Sie den Trockner vor einem Transport stets abkühlen.

Entsorgung

- Entsorgen Sie das Produkt gemäß den örtlichen Gesetzen und Vorschriften.
- SeBo Interior & Equipage B.V. übernimmt keinerlei Haftung für Schäden oder Verletzungen infolge einer nicht (sorgfältigen) Einhaltung der Sicherheitsvorschriften und -anweisungen dieser Gebrauchsanweisung oder infolge von fahrlässigem Verhalten während der Montage, Benutzung und Wartung des Trockners und ggf. des dazugehörigen Zubehörs. SeBo B.V. übernimmt keinerlei Haftung für jedwede Schäden.

3. Produktbeschreibung

3.1 Produktbeschreibung

Der elektrische Pferdedeckentrockner ist ein elektrisch beheizter Rohrheizkörper für die Trocknung von (nichtbrennbaren) Pferdedecken, Schabracken, Satteldecken und Gamaschen.

Diese Trocknungsmethode verlängert die Lebensdauer von Decken und verhindert die Bildung von Schimmel und unangenehmen Gerüchen.

Beim Trockner handelt es sich um ein dreh- und kippbares System, das ein ergonomisches und müheloses Auflegen von Pferdedecken erlaubt.

Der Trockner verfügt über Klammern, die ein einfaches Befestigen der Pferdedecken ermöglichen.

Da Pferdedecken mit Überlänge in die Brustklammer geklemmt werden können, ist der Trockner für nahezu alle Längen geeignet.

Der Trockner besteht aus Edelstahl und ist sowohl als einfaches als auch als vierfaches System erhältlich. Das einfache System besteht aus einem Fuß, einem einfachen Schaltblock und einem Trockenrahmen. Das vierfache System besteht aus einem Fuß, einem vierfachen Schaltblock und vier Trockenrahmen.

Fuß (einfach oder vierfach)

Der Fuß muss am Boden oder an der Wand montiert werden. Optional ist ein Wandmontagebügel erhältlich. Die Art der Befestigungsmittel für die Boden- und/oder Wandmontage ist vom jeweiligen Untergrund abhängig (Stahl, Beton oder Holz). Die passenden Befestigungsmittel sind vom Monteur zu bestimmen und werden nicht standardmäßig mitgeliefert.

Schaltblock (einfach oder vierfach)

Der Schaltblock ist über einen Fußschalter bequem zu bedienen. So lässt sich jeder Rahmen separat ein- und ausschalten. Nach dreistündigem Betrieb schaltet sich das Gerät standardmäßig automatisch aus.

Anhand einer Lampe im Schalter ist deutlich sichtbar, ob der Trockner ein- oder ausgeschaltet ist.

Der Schaltblock hat Anschlüsse für das Heizelement sowie einen 230-V-Anschluss.

Der Schaltblock ist lediglich tropfwasserdicht und darf nicht mit Wasser oder Feuchtigkeit in Berührung kommen. Der Schaltblock wird mit Schrauben am Fuß montiert.

Trockenrahmen

Der Trockenrahmen ist mit der biologisch abbaubaren Heizflüssigkeit Bio-CV-Fluid gefüllt. Der Rahmen wurde in der Fabrik gepresst und auf Lecks geprüft. Er ist mit Heizungselement und Scharnier vormontiert. Der Trockenrahmen wird auf den Fuß gesetzt und die Stecker werden am Schaltblock eingesteckt. Bei der ersten Verwendung (ohne Decke o. Ä.) muss der Entlüfter geöffnet werden, damit überschüssige Luft und Flüssigkeit frei entweichen können. Nach einer Stunde muss der Entlüfter geschlossen werden, da bei der Abkühlung wieder Luft angesaugt wird und der Trockner bei der nächsten Inbetriebnahme erneut entlüftet werden müsste.

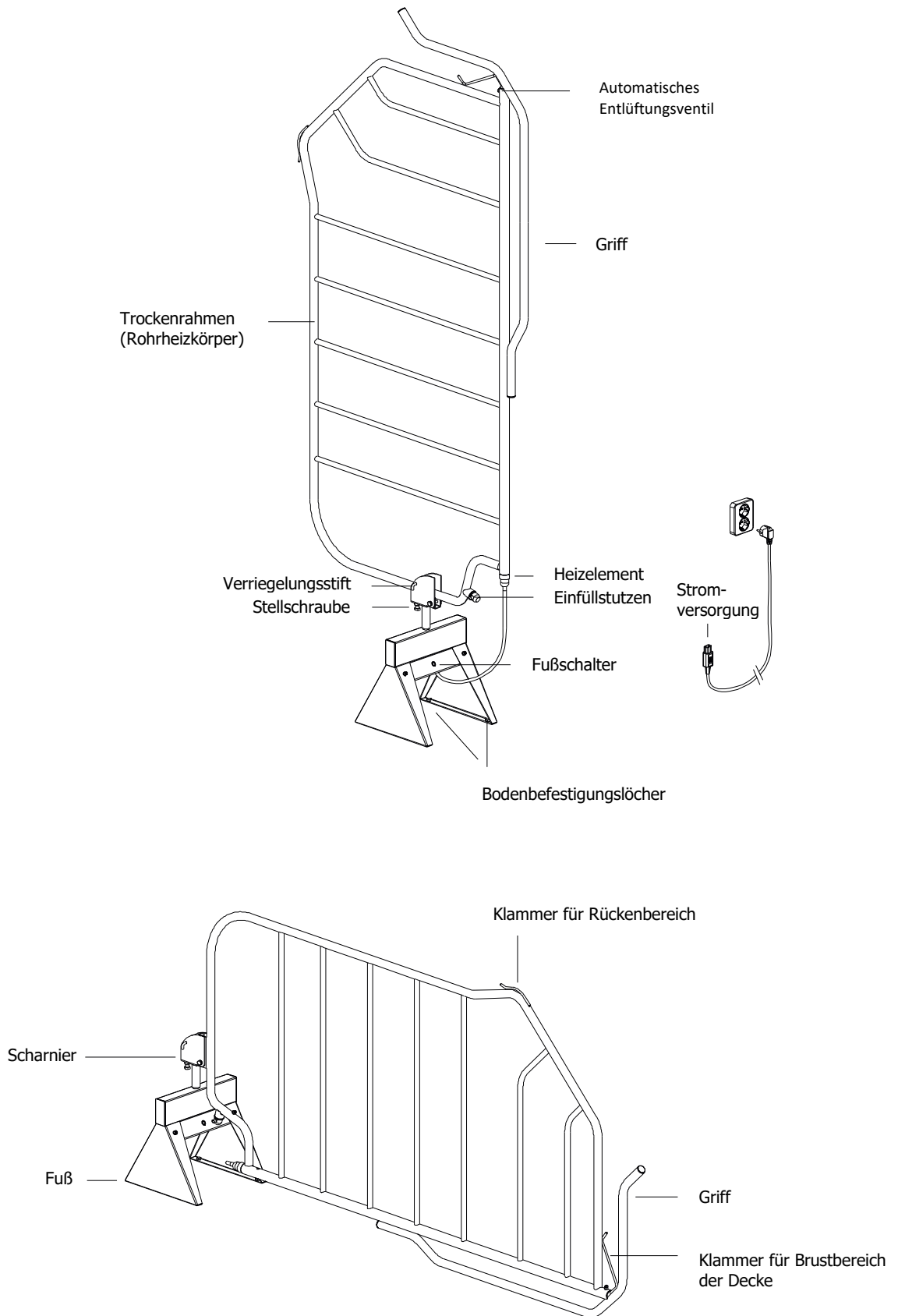
An der Vorder- und Oberseite des Rahmens befinden sich Griffe. Verwenden Sie diese stets beim Bedienen und Kippen des Trockenrahmens. Der Trockenrahmen selbst wird während des Betriebs extrem heiß (bis zu 80 °C). Den Trockenrahmen niemals berühren!

Heizflüssigkeit Bio-CV-Fluid

Die Flüssigkeit im Trockenrahmen ist biologisch abbaubar, wird bis zu 20 % schneller warm als Wasser, ist frostbeständig und nicht umweltschädlich. Aufgrund der besonderen Zusammensetzung der Flüssigkeit wird das Metall in keiner Weise angegriffen (z. B. durch Kalk oder Korrosion) und die Lebensdauer des Heizelements wird verlängert.

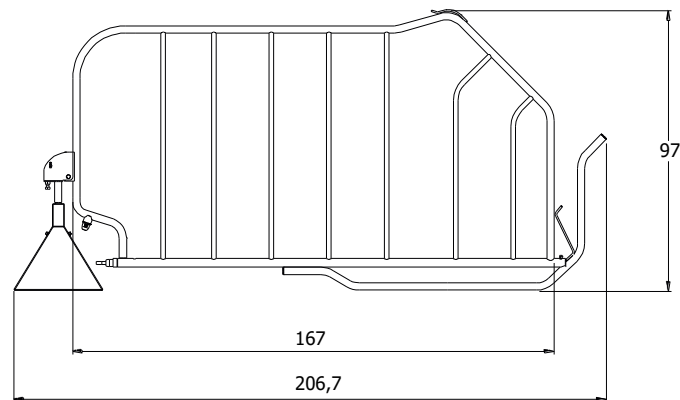
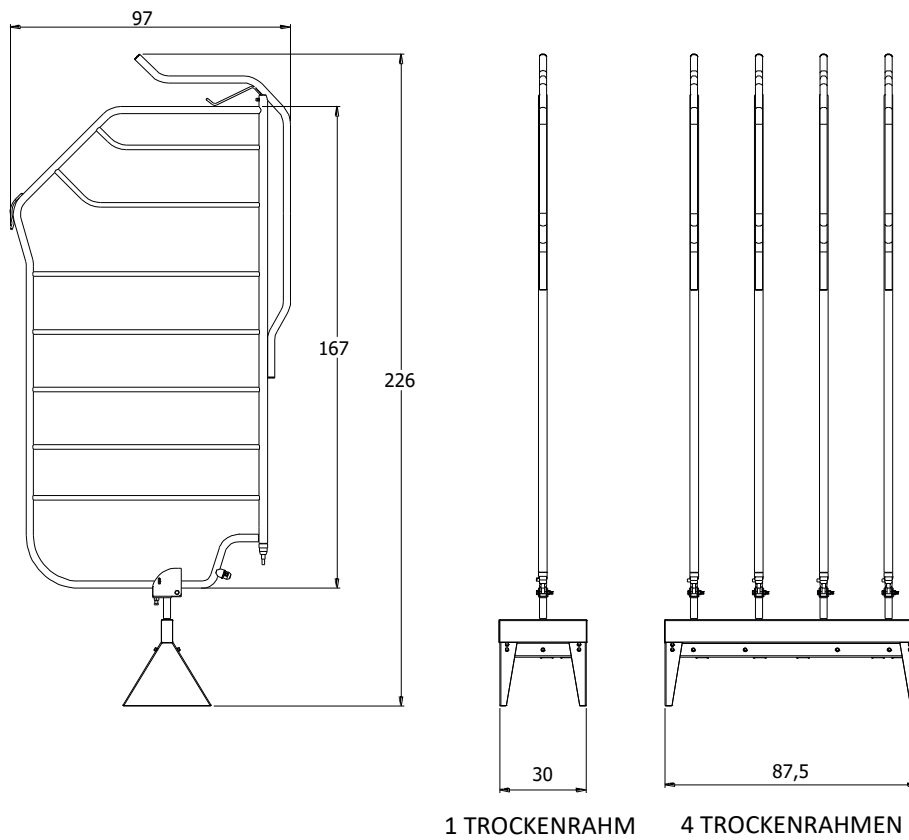
3.2 Funktionsübersicht

Nachfolgend eine Übersicht über die Funktionen des einfachen Trockners:

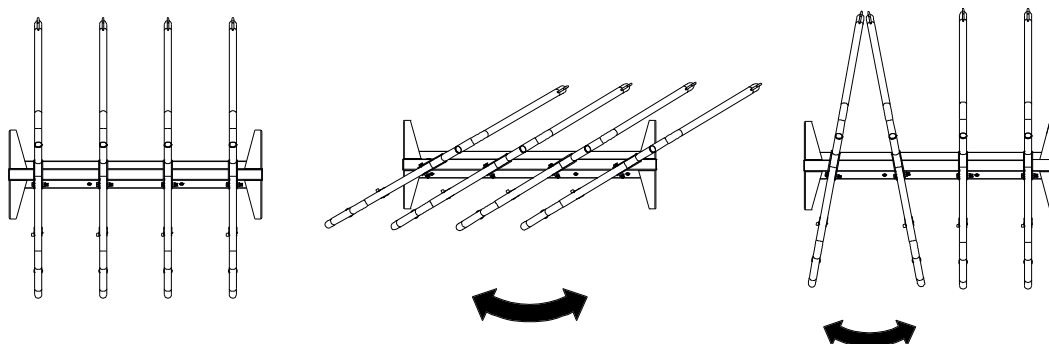


3.3 Maße

Nachfolgend eine Übersicht über die Maße des einfachen und vierfachen Trockners.
Alle Angaben in cm.



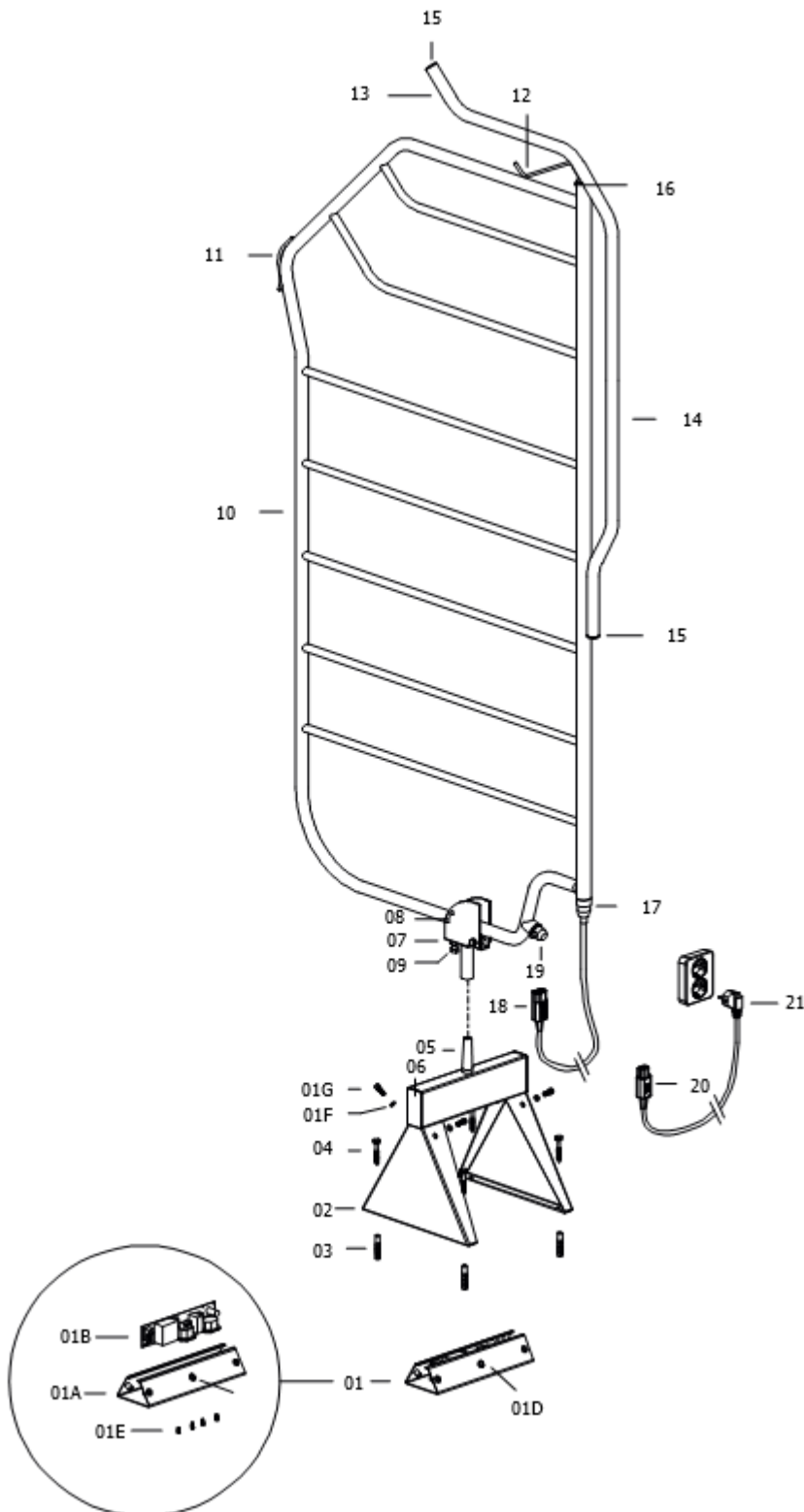
Die Trockenrahmen lassen sich durch Drehen um die vertikale Achse nach Bedarf einstellen.



4. Teileübersicht

4.1 Explosionszeichnung & Stückliste einfacher Deckentrockner

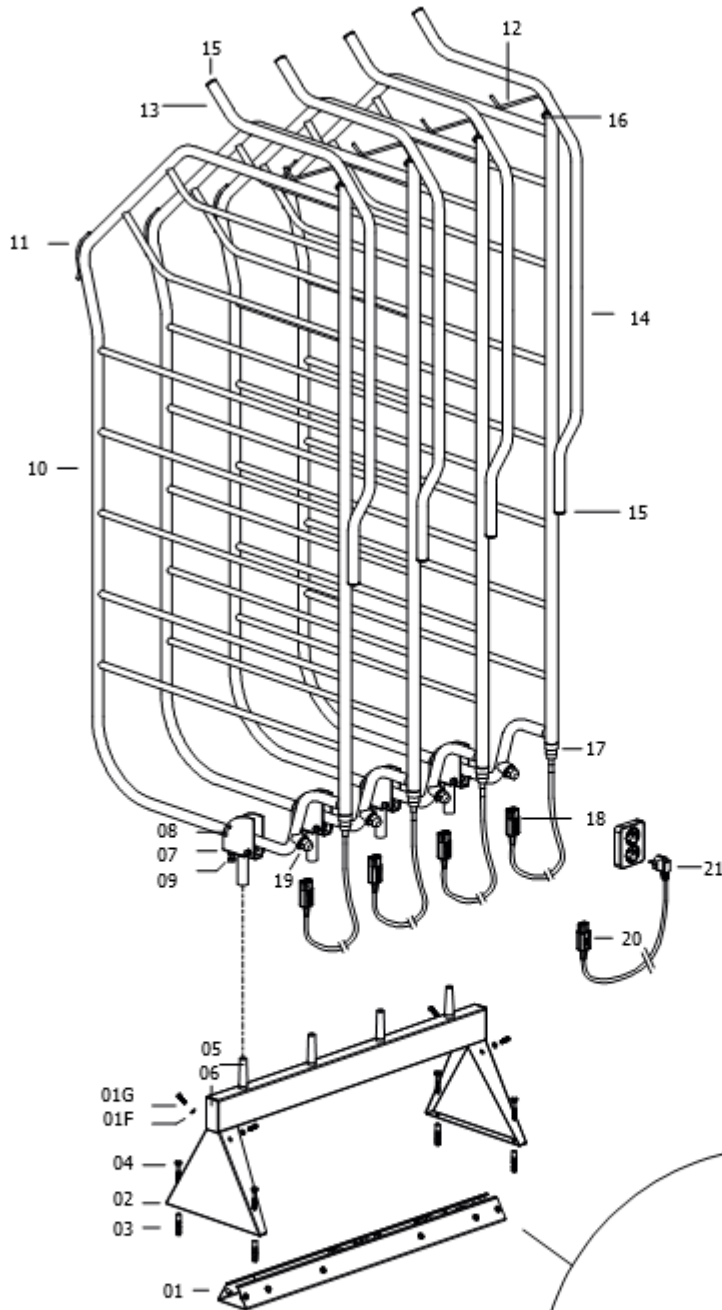
Achtung: Prüfen Sie stets den Lieferschein der gelieferten Teile auf Quantität und Qualität. Eventuelle sichtbare Mängel sind innerhalb von 7 Tagen nach der Lieferung schriftlich zu melden.



NR.	Beschrijving	Aantal
01	Aufbau Schaltblock	1
01A	Schaltblock	1
01B	Leiterplatte 1	1
01D	Fußschalter	1
01E	Schrauben M3	4
01F	Montageplatte	4
01G	Inbusschrauben M6x20	4
02	Fuß	1
03	Dübel (Option)	4
04	Holzschraube M8 (Option)	4
05	Konischer Aufnahmestift	1
06	Endkappe	2
07	Scharnier	1
08	Verriegelungsstift	1
09	Stellschraube	1
10	Trockenrahmen (Rohrheizkörper)	1
11	Klammer für Rückenbereich	1
12	Klammer für Brustbereich der Decke	1
13	Griff	1
14	Griff	1
15	Enddeckel	2
16	Automatisches Entlüftungsventil	1
17	Heizelement	1
18	IEC-Stecker	1
19	Einfüllstutzen	1
20	IEC-Stecker	1
21	Stecker, geerdet	1

4.2 Explosionszeichnung & Stückliste vierfacher Deckentrockner

Achtung: Prüfen Sie stets den Lieferschein der gelieferten Teile auf Quantität und Qualität. Eventuelle sichtbare Mängel sind innerhalb von 7 Tagen nach der Lieferung schriftlich zu melden.



NR.	Beschrijving	Aantal
01	Aufbau Schaltblock	1
01A	Schaltblock	1
01B	Leiterplatte 1	1
01C	Leiterplatte 2	1
01D	Fußschalter	4
01E	Schrauben M3	10
01F	Montageplatte	4
01G	Inbusschrauben M6x20	4
02	Fuß	1
03	Dübel (Option)	4
04	Holzschraube M8 (Option)	4
05	Konischer Aufnahmestift	4
06	Endkappe	2
07	Scharnier	4
08	Verriegelungsstift	4
09	Stellschraube	4
10	Trockenrahmen (Rohrheizkörper)	4
11	Klammer für Rückenbereich	4
12	Klammer für Brustbereich der Decke	4
13	Griff	4
14	Griff	4
15	Enddeckel	8
16	Automatisches Entlüftungsventil	4
17	Heizelement	4
18	IEC-Stecker	4
19	Einfüllstutzen	4
20	IEC-Stecker	1
21	Stecker, geerdet	1

5. Technische Daten

	Trockner einfach	Trockner vierfach
Spannung	AC 230 V 50/60 Hz	AC 230 V 50/60 Hz
Leistung	600 W	2400 W
Gewicht	20 kg	20 kg
Maße stehend (L x B x H)	97 x 30 x 226 cm	97 x 87,5 x 226 cm
Maße gekippt (L x B x H)	206 x 30 x 97 cm	206 x 87,5 x 97 cm
Material	Edelstahl	Edelstahl
Schutzklasse Schaltblock	IP21	IP21
Sicherheitsklasse	Klasse 1	Klasse 1
Erdung	Standard-Erdungsrelais, einschl. Massepunkt	Standard-Erdungsrelais, einschl. Massepunkt
Überhitzungsschutz	Ja	Ja
Betriebstemperatur	-25 °C bis +90 °C	-25 °C bis +90 °C
Umgebungstemperatur	-25 °C bis +50 °C	-25 °C bis +50 °C
Transport-/Lagertemperatur	-25 °C bis +50 °C	-25 °C bis +50 °C
Luftfeuchtigkeit	Max. 80 %	Max. 80 %
Maximaler Pressdruck	0,5 bar	0,5 bar
Heizflüssigkeit	Bio-CV-Fluid	Bio-CV-Fluid
Inhalt Flüssigkeit je Trockenrahmen	2,5 Liter	2,5 Liter
CE	Entspricht den Richtlinien und Standards der EG	

Elektrisches Heizelement

Die technischen Daten des elektrischen Heizelements entnehmen Sie bitte der Betriebsanleitung „Electric heating element for combined heating of tube radiators“ von Tradeko www.tradeko.eu.

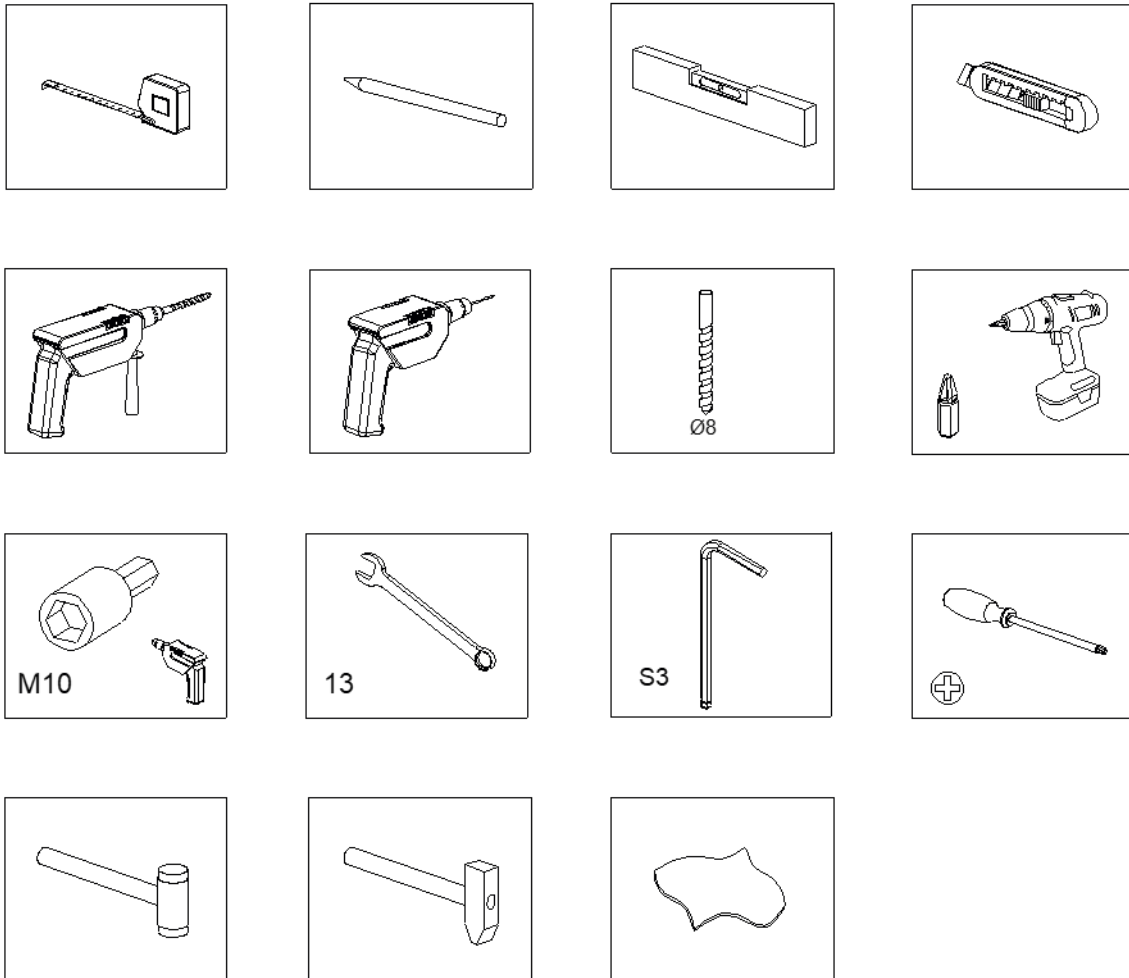
Heizflüssigkeit Bio-CV-Fluid

Die Produktdaten der Heizflüssigkeit Bio-CV-Fluid entnehmen Sie bitte der Website www.vanweesoil.nl.

6. Montagevorbereitung

6.1 Werkzeugübersicht

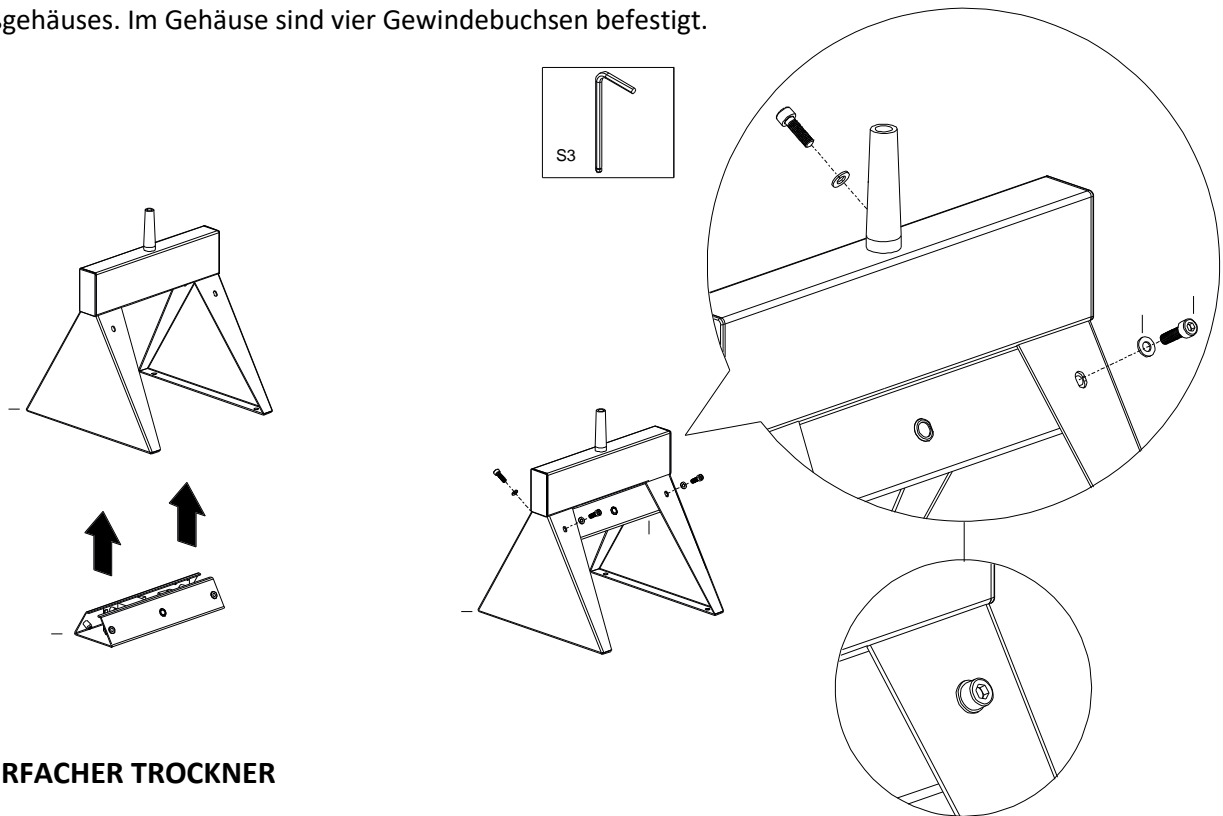
Nachfolgend finden Sie eine Übersicht über das benötigte Werkzeug:



6.2 Montage des Schaltblocks an den Fuß

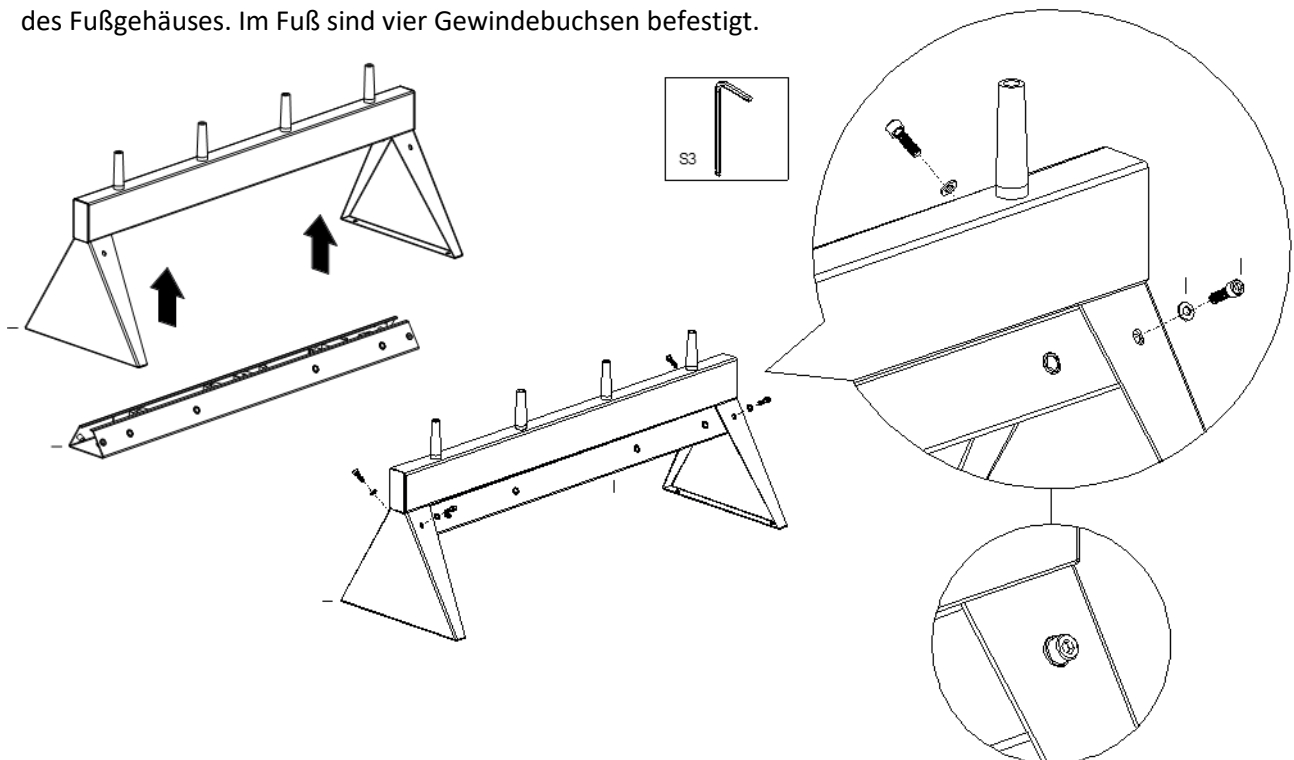
EINFACHER TROCKNER

Montieren Sie den einfachen Schaltblock mit vier Inbusschrauben M6x20 an die Vorder- und Rückseite des Fußgehäuses. Im Gehäuse sind vier Gewindebuchsen befestigt.



VIERFACHER TROCKNER

Montieren Sie den vierfachen Schaltblock mit vier Inbusschrauben M6x20 an die Vorder- und Rückseite des Fußgehäuses. Im Fuß sind vier Gewindebuchsen befestigt.



6.3 Einmessen & Position bestimmen

1. Stellen Sie den Trockner freistehend auf. Achten Sie darauf, dass der Trockner sowohl in stehender als auch in gekippter Position einen Mindestfreiraum von rundum 50 cm hat. Stellen Sie den Trockner an einem gut zugänglichen Ort auf, damit er schnell und problemlos ausgeschaltet werden kann.



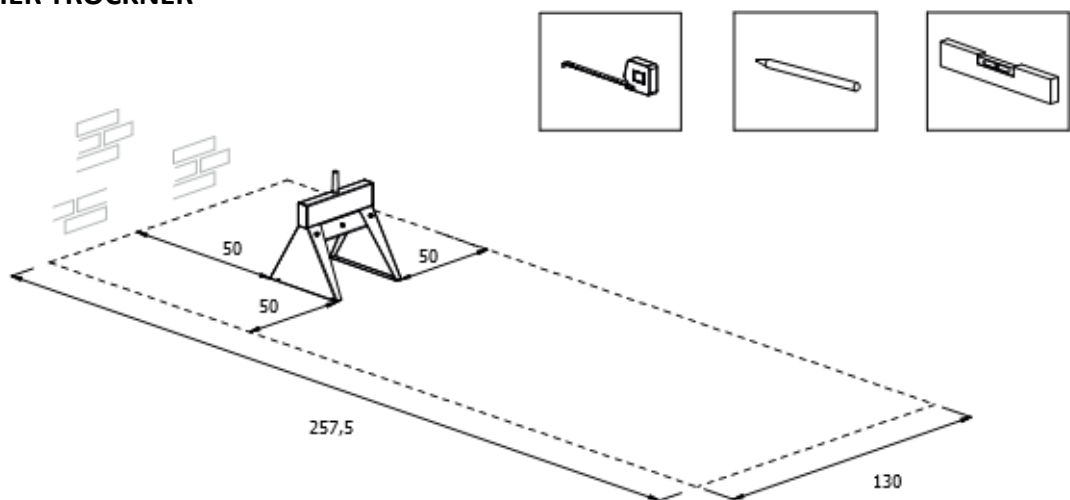
Stellen Sie den Trockner auf einen stabilen, nichtbrennbaren/hitzebeständigen Untergrund mit ausreichender Tragfähigkeit. Achten Sie darauf, dass der Untergrund sauber und trocken ist.

ACHTUNG: Der Boden muss völlig waagrecht sein, da der Trockner sonst umkippen kann.

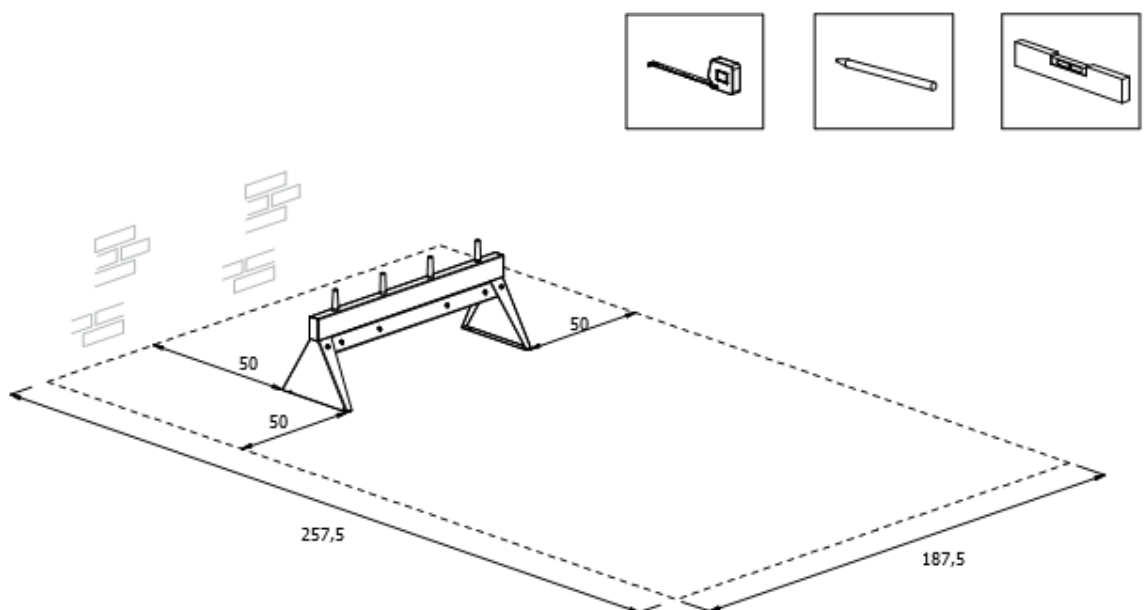
2. Zeichnen Sie auf dem Boden die Position des Fußes ein.

3. Zeichnen Sie die Löcher der Bodenverankerung ein.

EINFACHER TROCKNER



VIERFACHER TROCKNER



7. Montage

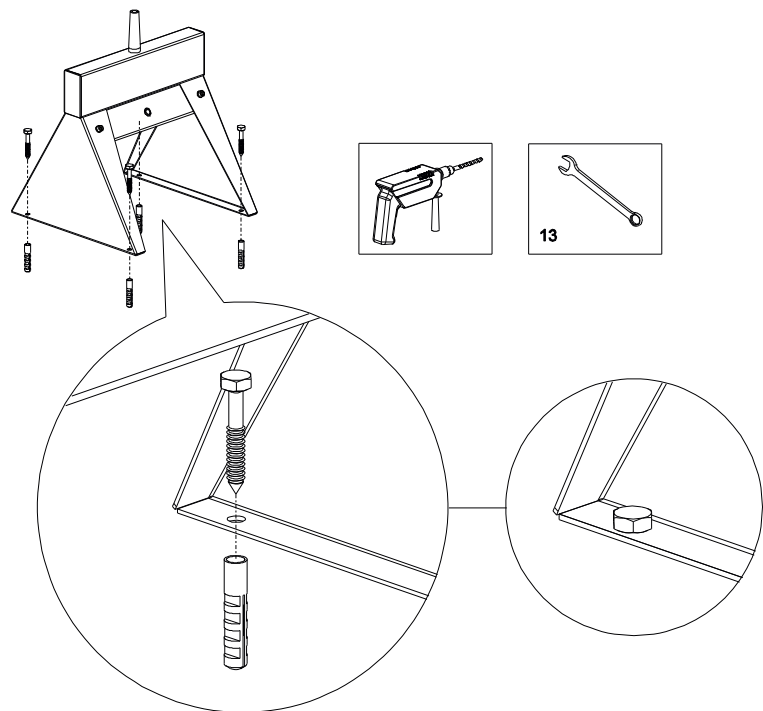
7.1 Montage des Fußes am Boden



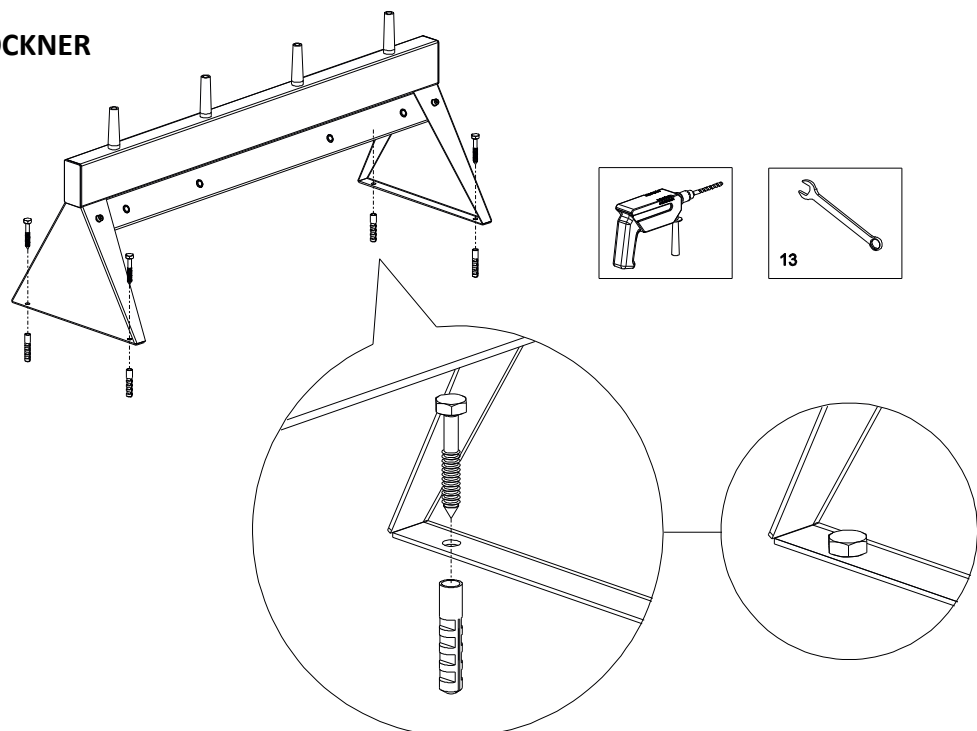
Achtung: Die Art der Befestigungsmittel für die Bodenmontage ist vom jeweiligen Untergrund abhängig (Stahl, Beton oder Holz). Die passenden Befestigungsmittel sind vom Monteur zu bestimmen und werden nicht standardmäßig mitgeliefert.

1. Bohren Sie vier Löcher in den Boden.
2. Montieren Sie den Fuß mit vier optionalen Holzschrauben und Dübeln an den Boden.

EINFACHER TROCKNER



VIERFACHER TROCKNER



7.2 Aufstellen des Trockners

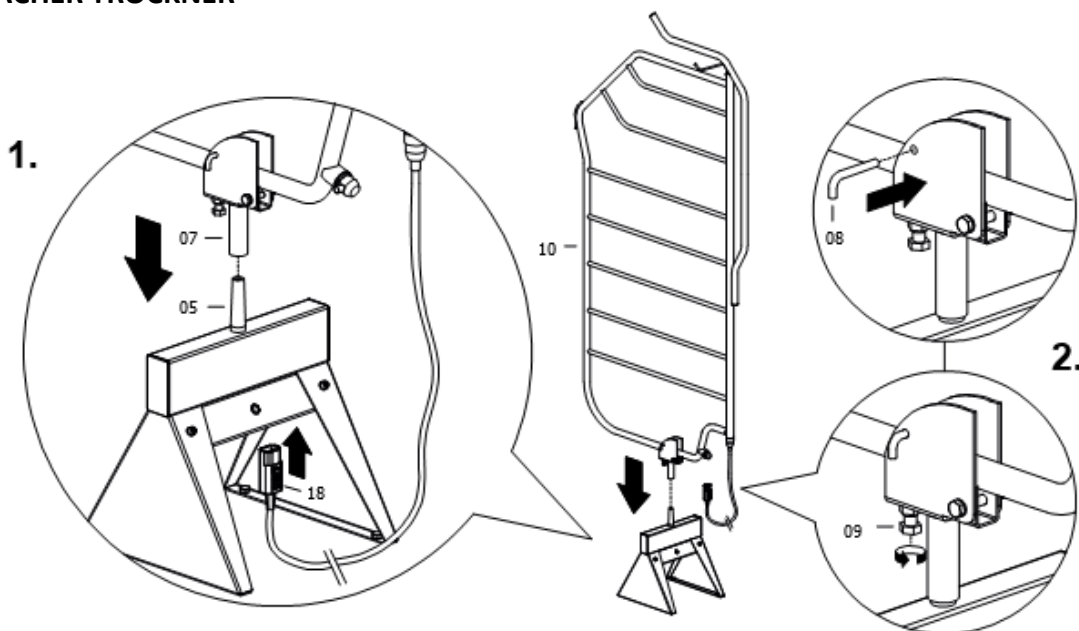


1. Stellen Sie den Trockenrahmen vorsichtig auf den Fuß; schieben Sie dazu das Scharnierteil über den konischen Aufnahmestift.

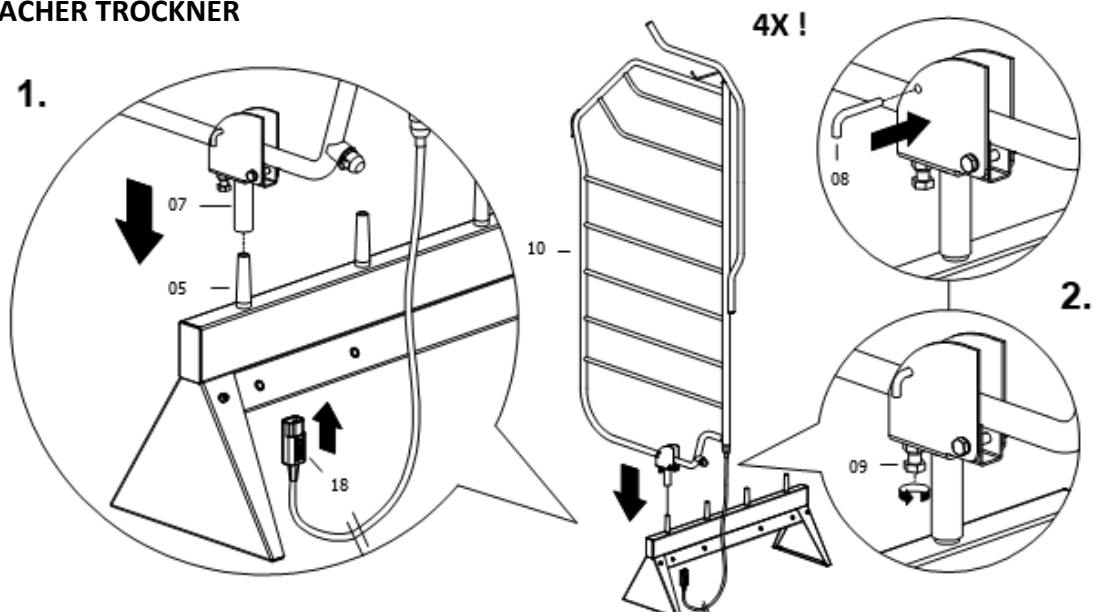
ACHTUNG: Das Kabel des Heizelements muss sich an der Vorderseite befinden (Kippseite).
Stecken Sie den Stecker (18) des Heizelements in die Buchse, die sich an der Unterseite des Schaltblocks befindet (unterhalb des Trockenrahmens).

2. **ACHTUNG:** Bringen Sie den Trockenrahmen in die vertikale Position, Platzieren Sie den Verriegelungstift (08) und drehen die Stellschraube (09) so dass das Trockenrahmen nicht frei zu kippen ist.

EINFACHER TROCKNER



VIERFACHER TROCKNER



7.3 Anschließen der Stecker



ACHTUNG: Prüfung Sie vor der Verwendung, ob die auf dem Gerät angegebene Spannung mit der elektrischen Spannungsquelle übereinstimmt, an die Sie es anschließen.

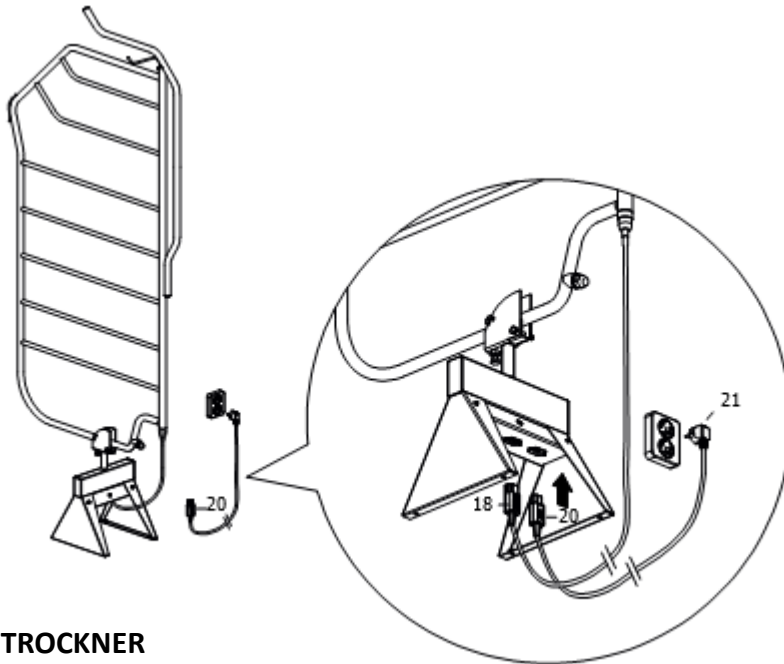
Verwenden Sie das Gerät ausschließlich mit Schukosteckdosen.



Achten Sie darauf, dass die Kabel nicht über (scharfe) Kanten hängen, über scharfe Kurven verlaufen, nicht mitgeschleift werden können und keine heißen Flächen berühren. Halten Sie Kabel außerhalb des Laufwegs.

EINFACHER TROCKNER

Stecken Sie den IEC-Stecker (20) in die Buchse, die sich an der Unterseite des Schaltblocks befindet. Stecken Sie anschließend den Netzstecker (21) in die Steckdose.

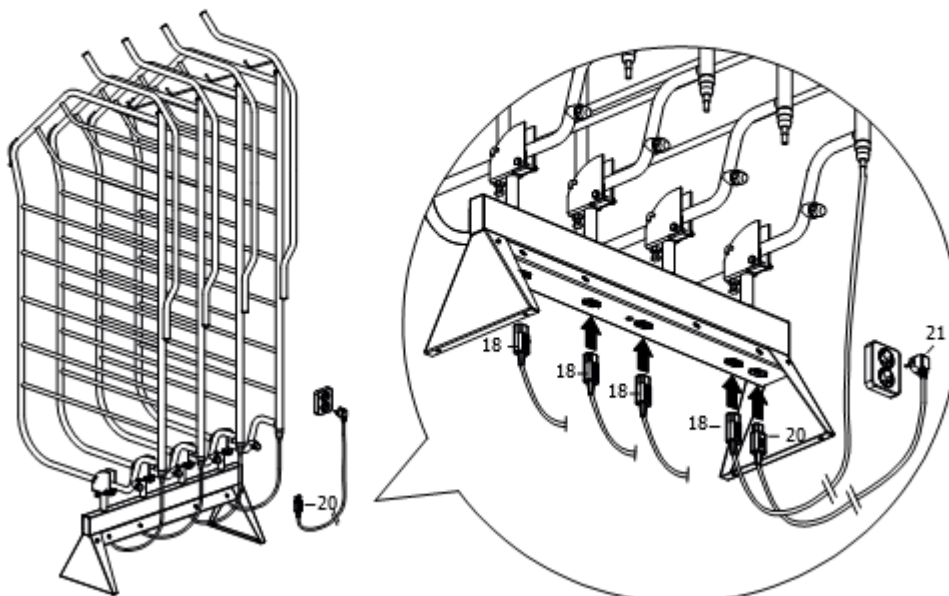


VIERFACHER TROCKNER

Stecken Sie die übrigen Stecker der Heizelemente in die Buchsen, die sich an der Unterseite des Schaltblocks befinden (unterhalb des entsprechenden Trockenrahmens).

Stecken Sie den IEC-Stecker (20) in die Buchse, die sich an der Unterseite des Schaltblocks befindet.

Stecken Sie anschließend den Netzstecker (21) in die Steckdose.



8. Inbetriebnahme und Bedienung

8.1 Ein- und Ausschalten des Trockners

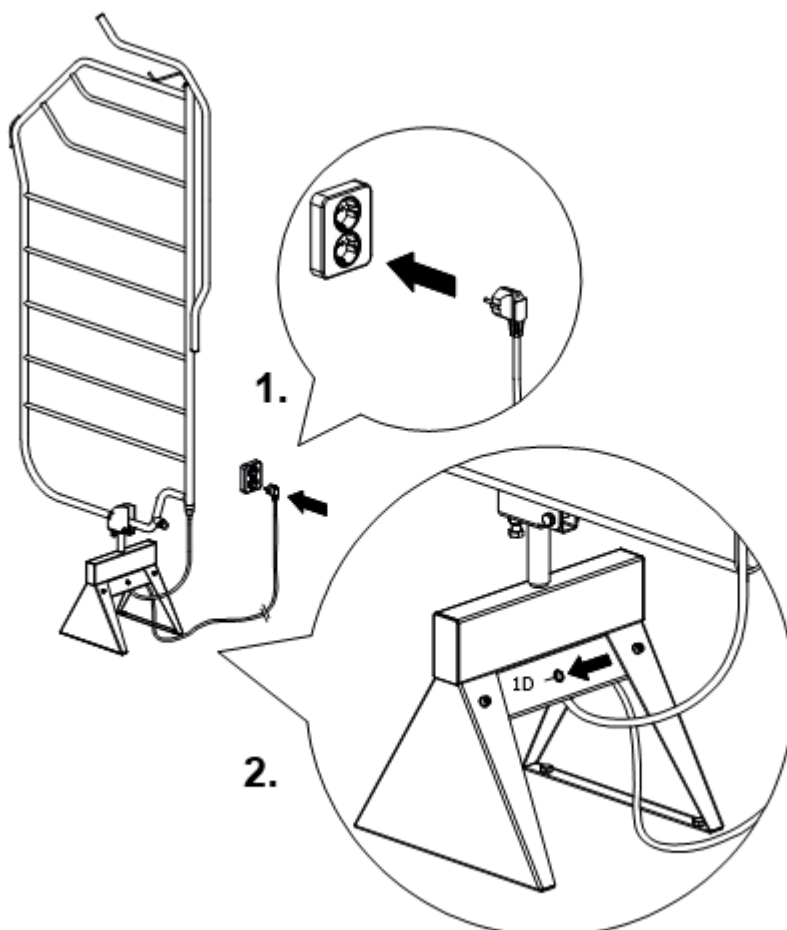
Der Schaltblock ist über einen Fußschalter bequem zu bedienen. So lässt sich jeder Rahmen separat ein- und ausschalten.

Einschalten

1. Stecken Sie den Netzstecker in die Steckdose.
2. Schalten Sie den Trockner EIN, indem Sie mit dem Fuß einmal den Fußschalter (1D) betätigen. Der Schalter ist aktiviert und die Lampe brennt.

Ausschalten

3. Schalten Sie den Trockner AUS, indem Sie mit dem Fuß den Fußschalter (1D) betätigen. Die Lampe des Schalters erlischt. Nach dreistündigem Betrieb schaltet sich das Gerät standardmäßig automatisch aus.
4. Ziehen Sie den Netzstecker aus der Steckdose.



8.2 Entlüftung vor der ersten Verwendung



ACHTUNG: Vor der ersten Verwendung muss der Trockner gründlich entlüftet werden.

ACHTUNG: Bei der ersten Verwendung darf keine Decke o. Ä. auf dem Trockner liegen.

ACHTUNG: Tragen Sie bei der Entlüftung stets Handschuhe und verwenden Sie stets ein Tuch! Achten Sie darauf, dass die Heizflüssigkeit Bio-CV-Fluid nicht auf Ihre Kleidung oder an Ihren Körper gelangt.



1. Bringen Sie den Trockenrahmen in die vertikale Position. Stecken Sie den Netzstecker in die Steckdose und schalten Sie das Trockengestell durch Drücken des Fußschalters ein. Warten Sie bis das Trockengestell die Betriebstemperatur erreicht hat und lassen Sie es einen vollen Zyklus (3 Stunden) laufen, dadurch verteilt sich die Flüssigkeit, sammelt sich die Luft beim Entlüfter(16) und wird überschüssige Flüssigkeit und Luft automatisch ausgeworfen.



ACHTUNG: WÄHREND DES ERSTEN ZYKLUS KANN HEISSE FLÜSSIGKEIT AUS DEM AUTOMATISCHEN ENTLÜFTER AUSTRETEN.

8.3 Trockner kippen

Nach der Entlüftung kann der Trockner in Betrieb genommen werden.



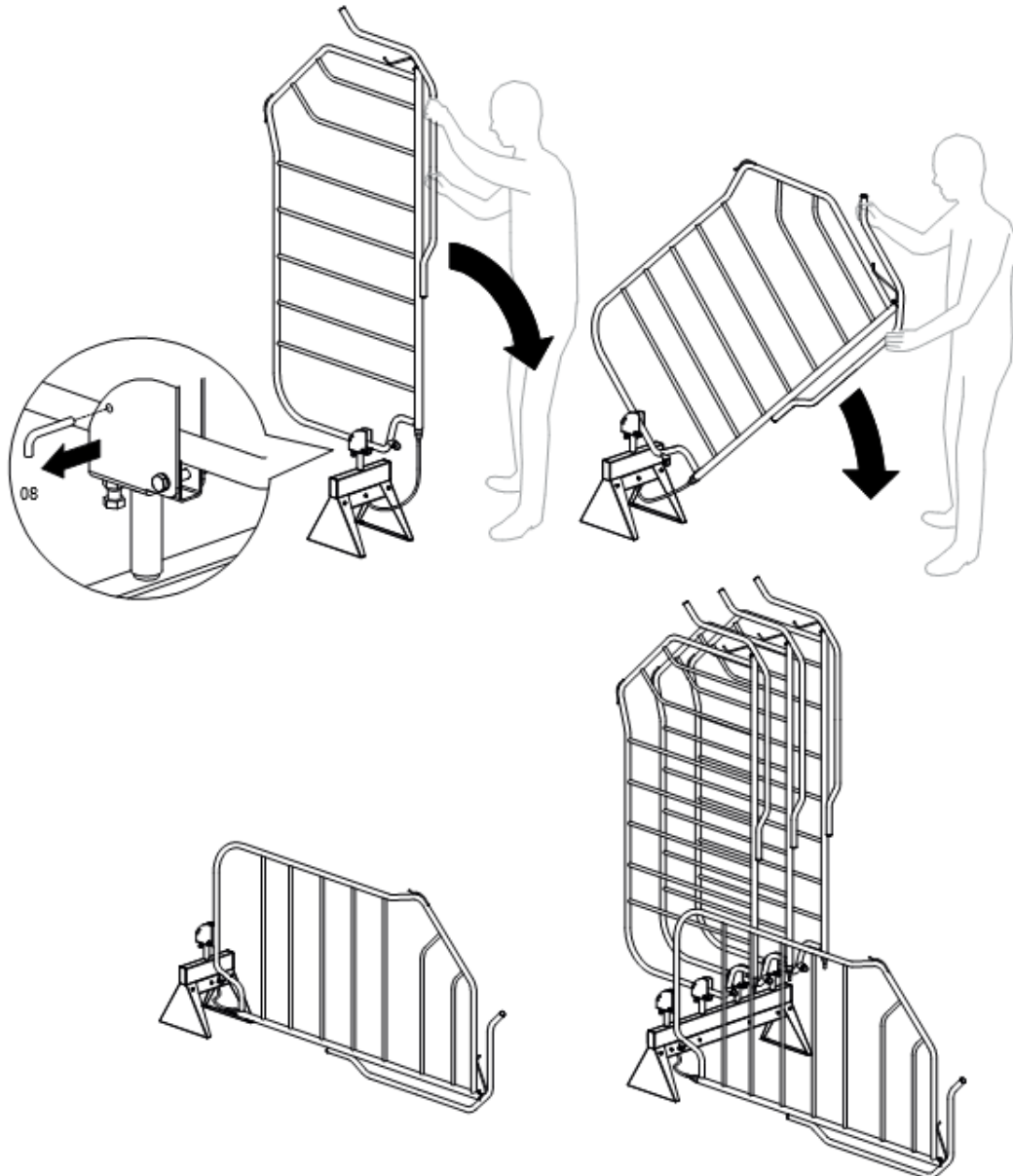
ACHTUNG: Der Trockenrahmen wird während des Betriebs extrem heiß (bis zu 80 °C). Berühren Sie den Trockner ausschließlich an den dafür bestimmten Griffen. Berühren Sie den Trockenrahmen selbst nicht, wenn er heiß oder in Betrieb ist. Berühren kann zu Verbrennungen an Körper, Kleidung oder anderem empfindlichem Material führen. Tragen Sie stets nichtbrennbare Schutzkleidung und Schutzhandschuhe.



ACHTUNG: Berühren und kippen Sie den Trockner nur, wenn er ausgeschaltet und ausreichend abgekühlt ist.

ACHTUNG: Achten Sie darauf, dass Finger oder andere Körperteile nicht zwischen den Stangen und/oder Gelenkteilen eingeklemmt werden.

1. Entfernen des Verriegelungsstifts (08) von dem Scharnierteil, so dass das Trockenrahmen kippen kann.
2. Umschließen Sie den vertikalen Griff des Trockenrahmens mit beiden Händen und kippen Sie den Rahmen vorsichtig.
3. Wenn der Rahmen sich in einem 45°-Winkel befindet, legen Sie eine Hand an den oberen Griff.
4. Umschließen Sie dann mit beiden Händen den oberen Griff und kippen Sie den Trockenrahmen bis auf den Boden.



8.4 Pferdedecke an den Trockenrahmen klemmen

Sie können Ihre Pferdedecke bequem am Trockenrahmen festklemmen, damit die Decke beim Kippen und Trocknen nicht verrutscht.

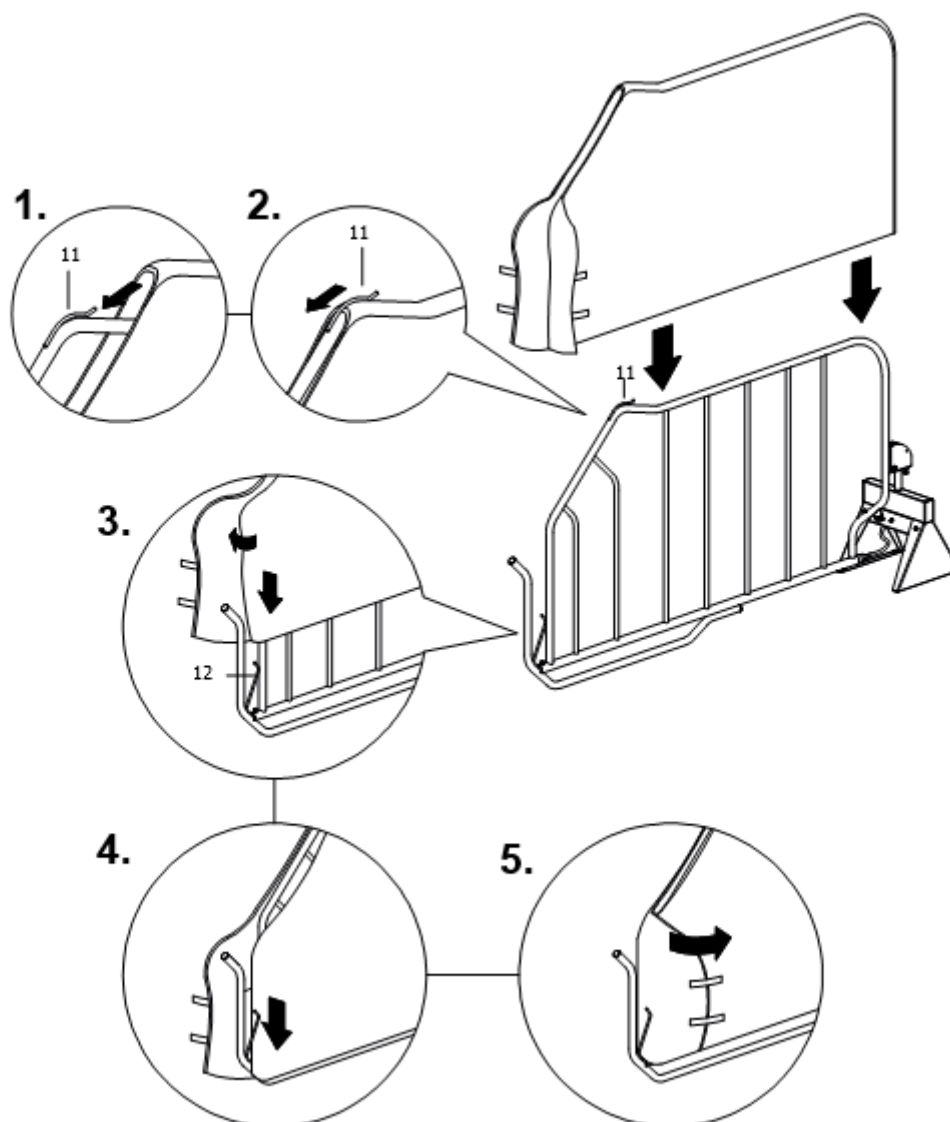


ACHTUNG: Legen Sie NIE brennbare Materialien über den Trockner; der Trockner wird heiß und kann Versengung und Brand verursachen. **ACHTUNG:** Nur nichtbrennbare Materialien verwenden, die eine Temperaturbeständigkeit von bis zu 90 °C haben.

ACHTUNG: Legen Sie nur eine Decke auf den Trockenrahmen, wenn dieser ausreichend abgekühlt ist.

ACHTUNG: Legen Sie nie eine tiefend nasse Pferdedecke auf den Trockner. Der Schaltblock darf während des Betriebs nicht nass werden.

1. Legen Sie die Pferdedecke über den Trockenrahmen und schieben Sie den Rückenbereich unter die obere Klammer; bei größeren Decken kann der Rückenbereich über die obere Klammer gelegt werden.
2. Achten Sie darauf, dass der Rückenbereich sicher befestigt ist.
3. Schlagen Sie eine Lasche des Brustbereichs nach innen und schieben Sie sie unter die vordere Klammer.
4. Achten Sie darauf, dass der Brustbereich sicher befestigt ist.
5. Schlagen Sie die zweite Lasche des Brustbereichs so nach innen, dass sie über der ersten liegt, und schieben Sie sie unter die vordere Klammer.



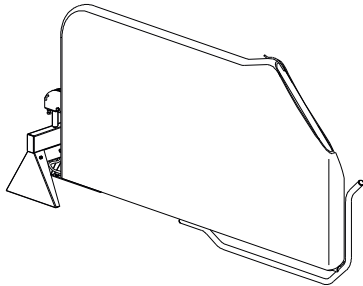
8.5 Trockenrahmen zurückkippen und einschalten



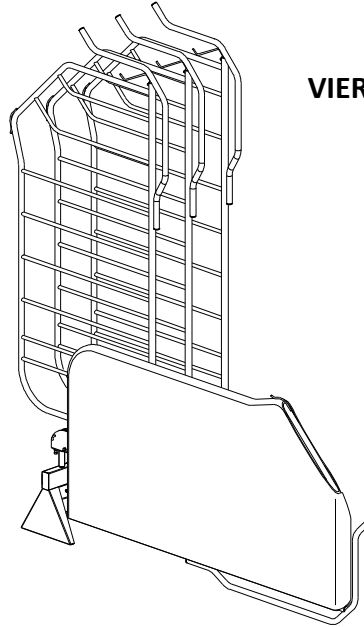
Prüfen Sie, ob die Pferddecke sicher am Trockenrahmen befestigt ist. Achten Sie darauf, dass alle Schnallen, Hakenverschlüsse, Laschen usw. eingeschlagen sind, damit sie sich beim Kippen nicht im Scharnier o. Ä. verfangen können.

ACHTUNG: Achten Sie darauf, dass die Pferddecke keine scharfen Teile wie z. B. Scharniere berührt, damit sie nicht beschädigt wird.

EINFACHER TROCKNER

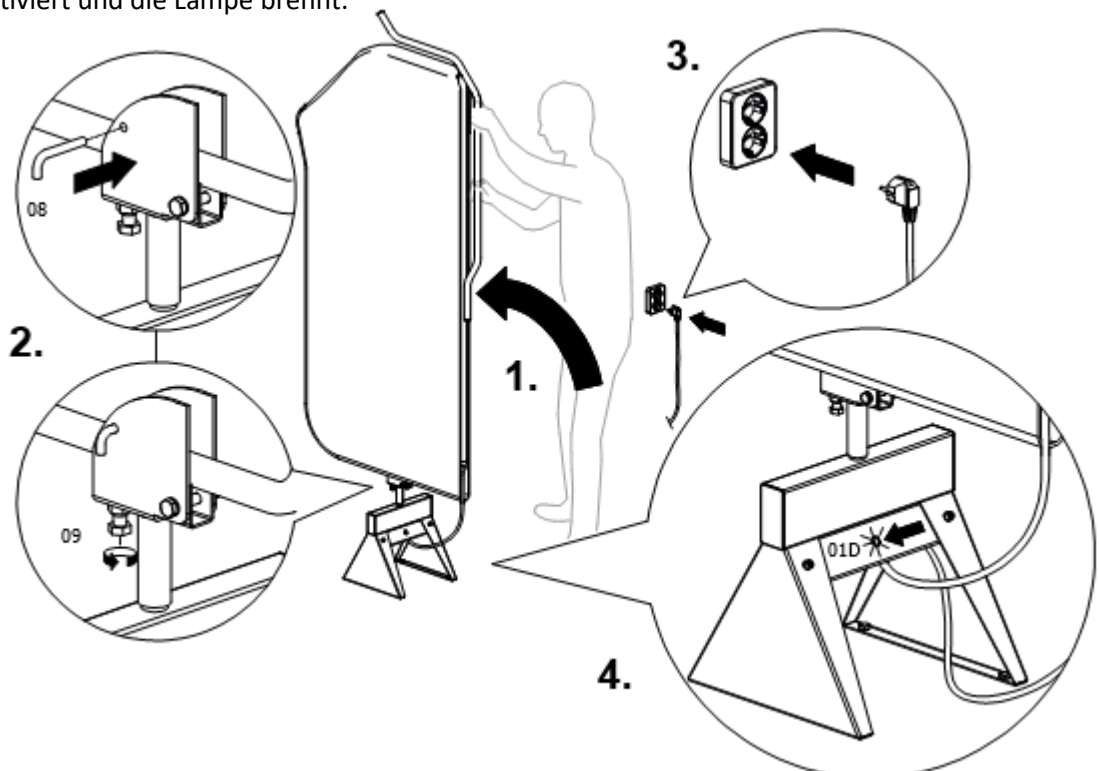


VIERTFACHER TROCKNER



ACHTUNG:

1. Umschließen Sie den Griff des Trockenrahmens mit beiden Händen und kippen Sie den Rahmen in die vertikale Position.
2. Platzieren Sie den Verriegelungsstift (08) und drehen die Stellschraube (09) so dass das Trockenrahmen nicht frei zu kippen ist.
3. Stecken Sie den Netzstecker in die Steckdose.
4. Schalten Sie den Trockner EIN, indem Sie mit dem Fuß vorsichtig den Fußschalter (1D) betätigen. Der Schalter ist aktiviert und die Lampe brennt.



8.6 Trockenrahmen mit trockener Pferddecke kippen

1. Wenn Ihre Pferddecke trocken ist, schalten Sie den Trockner AUS, indem Sie mit dem Fuß vorsichtig den Fußschalter (1D) betätigen. Die Lampe des Schalters erlischt.
2. Ziehen Sie den Netzstecker aus der Steckdose, wenn Sie den Trockner nicht mehr verwenden möchten.
3. Lassen Sie den Trockner mindestens 30 Minuten lang abkühlen.

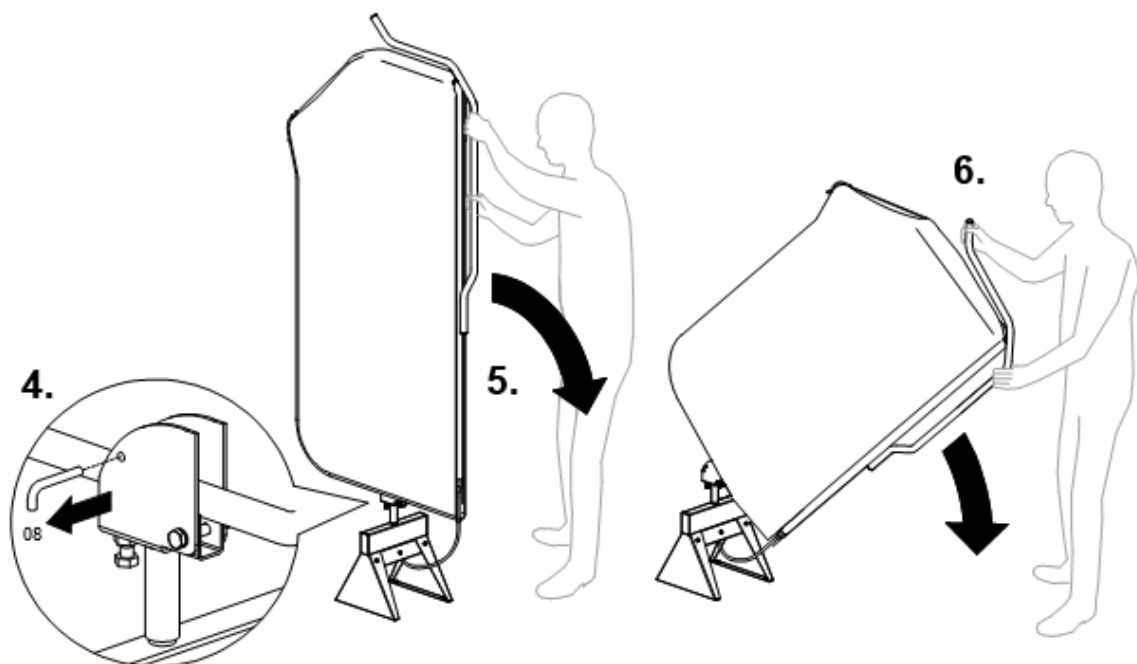


ACHTUNG: Berühren und kippen Sie den Trockner nur, wenn er ausreichend abgekühlt ist. Berühren des Trockners kann zu Verbrennungen an Körper, Kleidung oder anderem empfindlichem Material führen.



ACHTUNG: Achten Sie darauf, dass beim Kippen eines Trockenrahmens der angrenzende Rahmen nicht durch sich berührende Decken mitgekippt wird. Dies kann zu schweren Körperverletzungen führen.

4. Entfernen des Verriegelungsstifts (08) von dem Scharnierteil, so dass das Trockenrahmen kippen kann.
5. Umschließen Sie den vertikalen Griff des Trockenrahmens mit beiden Händen und kippen Sie den Rahmen vorsichtig.
6. Wenn der Rahmen sich in einem 45°-Winkel befindet, legen Sie eine Hand an den oberen Griff.
7. Umschließen Sie dann mit beiden Händen den oberen Griff und kippen Sie den Trockenrahmen bis auf den Boden.



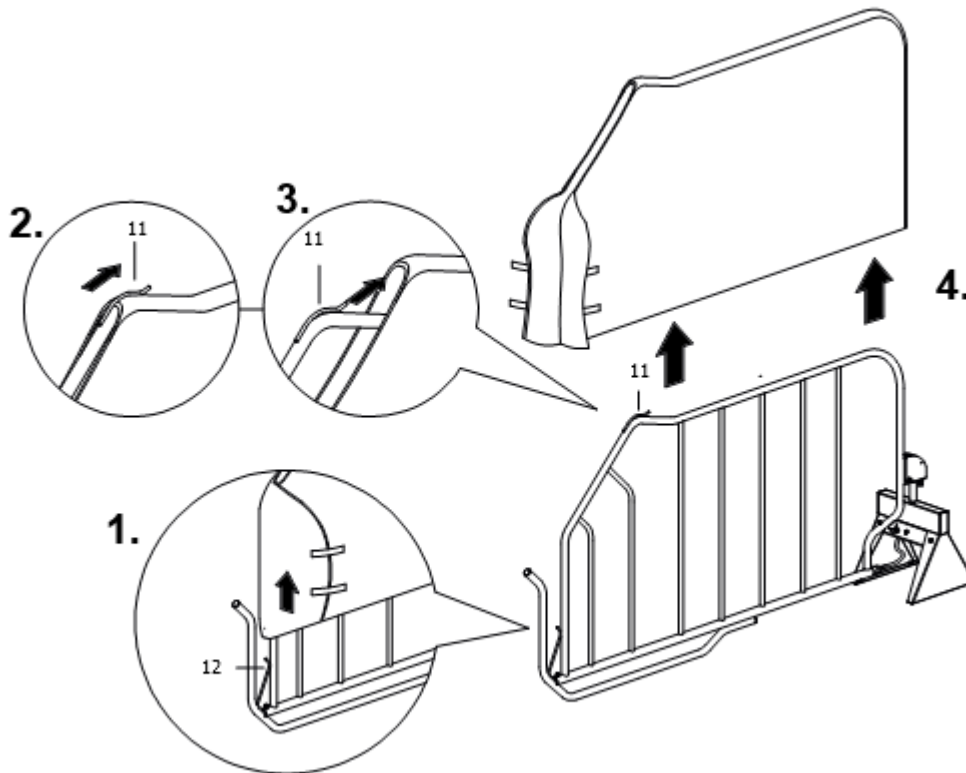
8.7 Trockene Pferddecke vom Trockner nehmen

Wenn Ihre Pferddecke trocken und abgekühlt ist, können Sie sie vom Trockner nehmen.



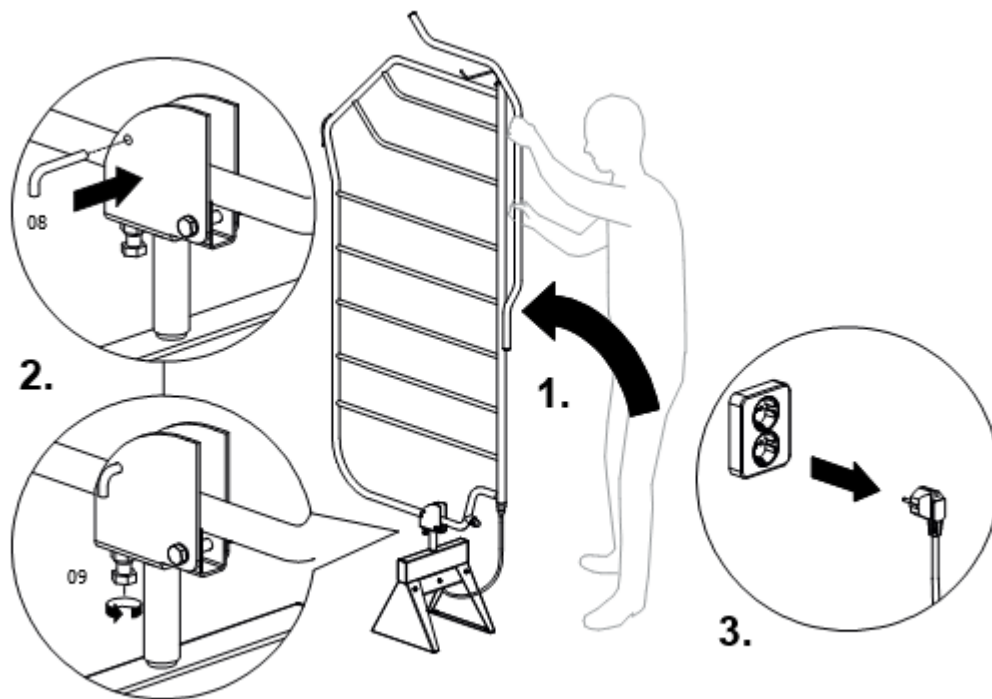
ACHTUNG: Legen Sie NIEMALS eine heiße, direkt vom Trockner entnommene Pferddecke auf Ihr Pferd. Dies kann zu Verbrennungen führen. Lassen Sie die Pferddecke zunächst abkühlen, bevor Sie sie verwenden.

1. Heben Sie den Brustbereich der Decke an.
2. Lösen Sie den Rückenbereich aus der oberen Klammer.
3. Schieben Sie den Rückenbereich aus der oberen Klammer.
4. Nehmen Sie die trockene Pferddecke vom Trockner.



8.8 Trockenrahmen zurückkippen und Trockner ausschalten

1. Umschließen Sie den Griff des Trockenrahmens mit beiden Händen und kippen Sie den Rahmen wieder in die vertikale Position.
2. Platzieren Sie den Verriegelungsstift (08) und drehen die Stellschraube (09) so dass das Trockenrahmen nicht frei zu kippen ist.
3. Ziehen Sie den Netzstecker aus der Steckdose.



9. Störungen



Wenn Sie während der Verwendung des Trockners eine Störung oder ein Leck feststellen, nehmen Sie das Gerät unverzüglich außer Betrieb und unterbrechen Sie die Stromversorgung. Es besteht Brand-, Verletzungs- oder Beschädigungsgefahr!

Das Heizelement des Trockners ist mit einem Überhitzungsschutz ausgestattet. Sobald die Heizflüssigkeit die Temperatur von 90 °C erreicht, schaltet der Überhitzungsschutz das Heizelement aus, um einen weiteren Temperaturanstieg zu verhindern.

Der Überhitzungsschutz kann ausgelöst werden, wenn sich Luft im Rohrheizkörper befindet oder der Heizkörper leer ist (bei einem Leck).

Nehmen Sie das Gerät in einem solchen Fall unverzüglich außer Betrieb und unterbrechen Sie die Stromversorgung.



Wenden Sie sich unverzüglich an Ihren Lieferanten.

Führen Sie selbst keine Reparaturen durch; dies kann zu gefährlichen Situationen führen.

10. Wartung und Reinigung

Wir empfehlen Ihnen, den Trockner regelmäßig zu reinigen. Lassen Sie den Trockner nach dem Betrieb stets ausreichend abkühlen, bevor Sie ihn reinigen.



ACHTUNG: Schalten Sie den Trockner zu Ihrer eigenen Sicherheit spannungsfrei, bevor Sie ihn reinigen.
ACHTUNG: Eine Reinigung während des Betriebs ist aufgrund der hohen Temperaturen verboten.



ACHTUNG: Achten Sie darauf, dass der Schaltblock während der Reinigung nicht nass wird. Reinigen Sie den Block mit einem weichen Tuch. Der Trockner ist lediglich tropfwasserdicht; daher ist beim Arbeiten mit Wasser große Vorsicht geboten. NIE Hochdruckreiniger verwenden.

Reinigen Sie die übrigen Teile des Trockners mit einem weichen, feuchten Tuch und/oder mit einem zugelassenen, neutralen Reinigungsmittel. Verwenden Sie keine aggressiven Reinigungs- und/oder Scheuermittel.

Einige Reinigungsmittel erzeugen gesundheitsschädliche Dämpfe oder entzünden sich, wenn sie auf einer heißen Fläche verwendet werden.

Trocknen Sie den Trockner nach der Reinigung gründlich.



ACHTUNG: Tragen Sie bei der Entlüftung stets Handschuhe und verwenden Sie stets ein Tuch! Schalten Sie den Trockner zu Ihrer eigenen Sicherheit spannungsfrei, bevor Sie ihn entlüften. Der Trockner ist mit einer exakten Menge Heizflüssigkeit Bio-CV-Fluid gefüllt. Reparaturen, bei denen der Deckentrockner geöffnet werden muss, dürfen ausschließlich vom Hersteller durchgeführt werden. Wenn der Trockner mit Heizflüssigkeit nachgefüllt werden muss, wenden Sie sich bitte an Ihren Lieferanten.



ACHTUNG: Füllen Sie ihn NIE selbst nach; dies kann zu schweren Verletzungen führen.

ACHTUNG: Der Trockner (Rohrheizkörper) darf ausschließlich mit der genannten Heizflüssigkeit Bio-CV-Fluid nachgefüllt werden.

Der Trockner und die Anschlüsse müssen mindestens einmal jährlich auf Schäden geprüft werden. Prüfen Sie, ob die Schraubbefestigungen fest angezogen sind. Ist dies nicht der Fall, so ziehen Sie sie an. Wenn der Trockner beschädigt ist, darf er nicht mehr verwendet werden. Den Trockner NIEMALS öffnen. Dies kann Stromschläge zur Folge haben und führt zum Erlöschen jeglicher Garantieansprüche. Reparatur- und Wartungsarbeiten an Geräteteilen dürfen ausschließlich von qualifiziertem Fachpersonal/qualifizierten Elektrikern durchgeführt werden.

11. Konformitätserklärung

EG-Konformitätserklärung

Der Hersteller unter Lizenz: **SeBo BV**
Bevrijdingsweg 16
5171 PS Kaatsheuvel
Niederlande

erklärt mit einziger Verantwortung, dass das Produkt *elektrischer Pferdedeckentrockner*, ein Gerät zum Trocknen von Pferdedecken,
Artikelnummer:

die folgenden Normen erfüllt:

Maschinenrichtlinie 2006/42/EG
Niederspannungsrichtlinie 2006/95/EG
EMV-Richtlinie 2004/108/EG

Konform den harmonisierten Normen unter der Richtlinie:

-NEN-EN-ISO 12100
-NEN-EN-ISO 60204-1

Ort: Kaatsheuvel
Datum: 01.12.2015
Name: SeBo B.V.

Geschäftsführer Herr M. R. L. J. Blom

12. Entsorgung

Entsorgen Sie das Produkt entsprechend den lokalen Gesetzen und Vorschriften.

13. Garantiebedingungen

Garantie gemäß den Garantiebedingungen und Allgemeinen Geschäftsbedingungen der SeBo Interior & Equipage B.V. Diese entnehmen Sie bitte der Website www.sebointeriorequipage.com.

14. Kontakt

SeBo Interior & Equipage B.V. ist Ihr erster Ansprechpartner bei Fragen oder Anmerkungen.

SeBo Interior & Equipage B.V.

Bevrijdingsweg 16
5171PS Kaatsheuvel
Niederlande

Tel: 0031 416 530 700

E-Mail: info@seboeurope.com

Web: www.sebointeriorequipage.com