

SeBo®

Interior & Equipage

PREMIÈRE MISE EN SERVICE

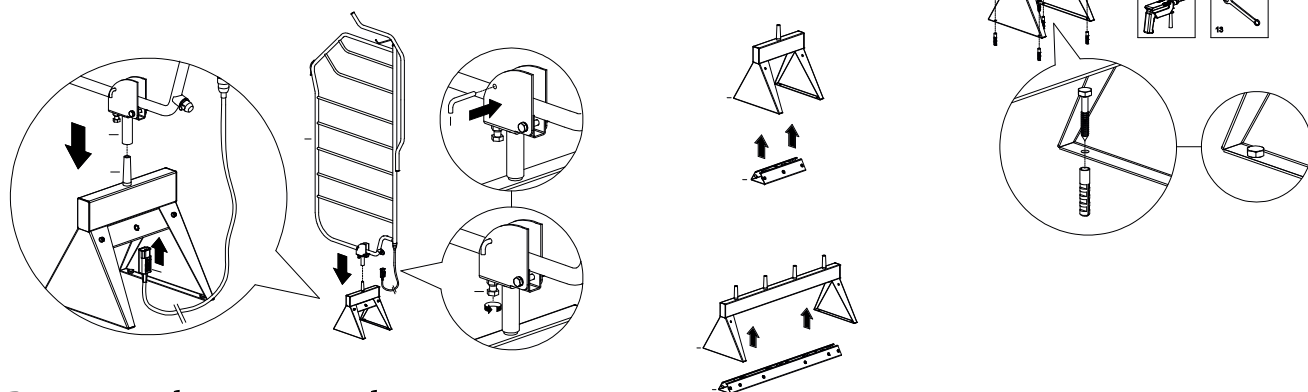
MONTAGE DU BLOC DE COMMUTATION

Montez le bloc de commutation simple avec 4 boulons à six pans creux M6x20 à l'avant et à l'arrière du pied. 4 douilles filetées sont fixées dans le bloc de commutation.

Montage du pied au sol

Attention : le type de dispositif de fixation pour le montage au sol dépend du type de support (acier, béton ou bois). Les dispositifs de fixation doivent être déterminés par l'installateur et ne sont pas fournis en standard.

1. Percez les 4 trous dans le sol (voir le manuel pour les mesures).
2. Montez le pied au sol avec du matériel de fixation approprié.



Purge avant la première utilisation



ATTENTION : avant la première utilisation, le séchoir à linge doit être purgé à fond.

ATTENTION : lors de la première utilisation, il ne peut y avoir de couverture ou autre sur le séchoir à linge.



1. Placez le séchoir en position verticale. Insérez la fiche d'alimentation dans la prise de courant et allumez le séchoir en appuyant sur l'interrupteur à pied. Laissez le séchoir arriver à sa température de service, puis laissez-le fonctionner pendant un cycle complet (3 heures). Cela permet au liquide de se dilater et à l'air de se rassembler près de la soupape, qui expulse automatiquement le liquide et l'air excédentaires.
2. **ATTENTION :** LORS DU PREMIER CYCLE, UN LIQUIDE CHAUD PEUT FUIR DE LA SOUPAPE AUTOMATIQUE.



LISEZ D'ABORD ENTIÈREMENT LE MANUEL

[HTTP://SEBOINTERIOREQUIPAGE.COM/](http://sebointeriorequipage.com/)